

diponto

SISTEMAS DE ALERTA

Catálogo de
Produtos 2025

- 🔊 SOLUÇÕES SMART
- 🔊 SIRENES
- 🔊 CAMPAINHAS
- 🔊 ACIONADORES





SISTEMAS DE ALERTA



Fundada em 1985, a DIPONTO é uma tradicional indústria no segmento de controle e segurança, focada em produtos de sinalização acústica como sirenes smarts, digitais, eletrônicas e rotativas, campanhas de prato e controladores de sirenes.

Nosso objetivo é garantir qualidade e inovação constante em nossos produtos, por meio de uma equipe com experiência em fornecer soluções especializadas aos nossos clientes e parceiros em todo o mundo.

MISSÃO

Fornecer soluções especializadas em sistemas de alerta.

VISÃO

Ser o melhor parceiro para implantação de sistemas de alerta.

VALORES

- » Inovação.
- » Qualidade.
- » Liderança.
- » Colaboração.
- » Confiança.



SUMÁRIO

Soluções Smart	4
Sirenes Rotativas Classic	9
Sirenes Rotativas Custom	22
Sirenes Rotativas Waterproof	27
Sirenes Digitais e Eletrônicas	40
Acionadores	51
Campainhas e Cigarras	58
Instalação e Manutenção	67



dipento

SISTEMAS DE ALERTA

SOLUÇÕES

dipento smart





DP30 Wi-Fi

Use músicas, sons, alarmes, mensagens de texto e voz para sinalizar empresas e escolas!

A sirene digital DP30 Wi-Fi da Diponto é a melhor opção para realizar alertas sonoros diferenciados, com horários e conteúdos flexíveis, além de ser fácil de instalar (sem necessidade de obras).

Desenvolvida para uma área de cobertura de até 2000m², é a solução ideal para alertas sonoros curtos de troca de turno com som MP3 e mensagens, ou alertas contínuos de emergência, sendo seu acionamento gerenciado remotamente por aplicativo ou navegador web pela plataforma Diponto Smart.

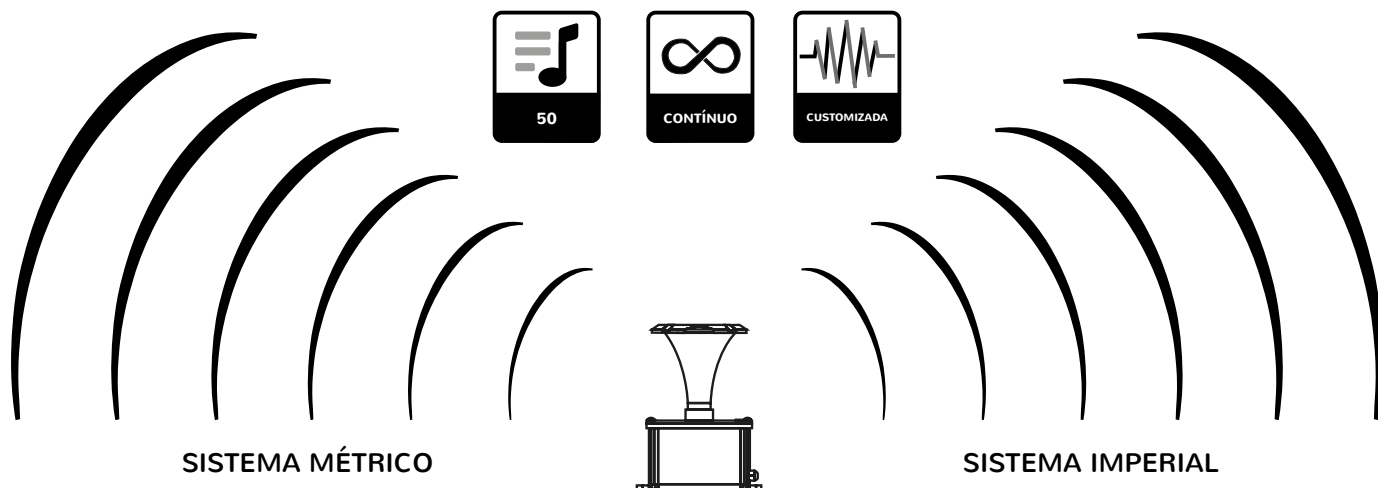


ESPECIFICAÇÕES

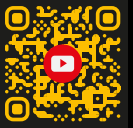
SKU	EAN	UPC	Cor do Produto	Tensão	Potência
DP30-WIFI-BIV	7898383701132	-	Preto	100-240VAC	220 Watts

* A frequência da tensão AC é 50/60 Hz.

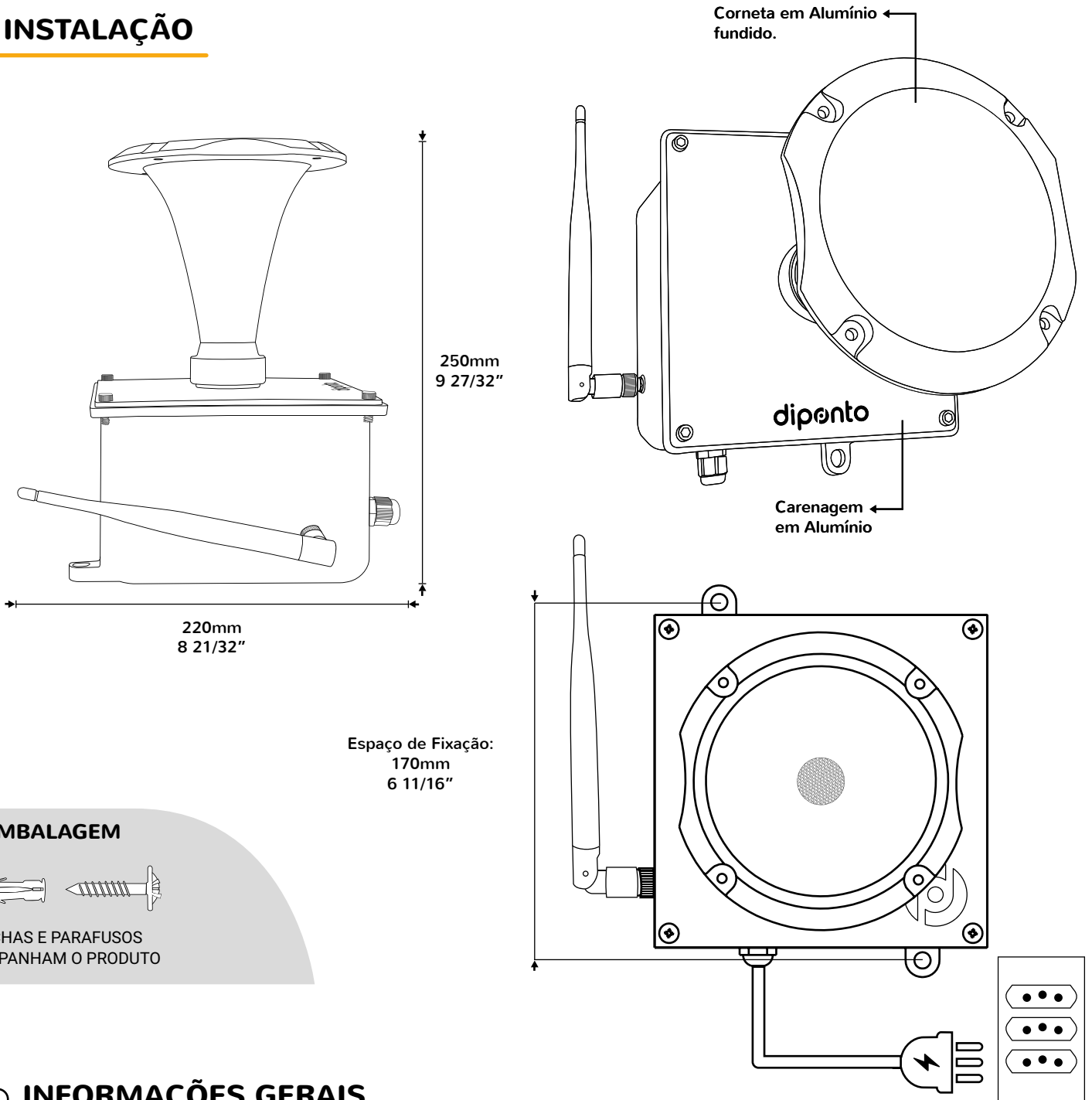
PRESSÃO SONORA



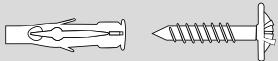
Pressão sonora variável conforme som e volume utilizados.



INSTALAÇÃO



EMBALAGEM



BUCHAS E PARAFUSOS
ACOMPANHAM O PRODUTO

INFORMAÇÕES GERAIS

PESO BRUTO

2,50Kg
5,52lbs

220 x 200 x 250 (mm)

ALUMÍNIO

IP54

NCM

8531.90.00

ISO 9001

GARANTIA 1 ANO



DP60 Wi-Fi

Use músicas, sons, alarmes, mensagens de texto e voz para sinalizar empresas e escolas!

A sonorização DP60 Wi-Fi da Diponto é a melhor opção para transformar o ambiente tranquilo e transmitir comunicados com alta qualidade sonora, além de realizar alertas sonoros diferenciados, com horários e conteúdos flexíveis.

Desenvolvida para uma área de cobertura de até 100m², fácil instalação (sem necessidade de obras) e acionamento gerenciado remotamente por aplicativo ou navegador web pela plataforma Diponto Smart.



EDUCAÇÃO

INDÚSTRIA

SAÚDE



SEGURANÇA

ALARME INCÊNDIO



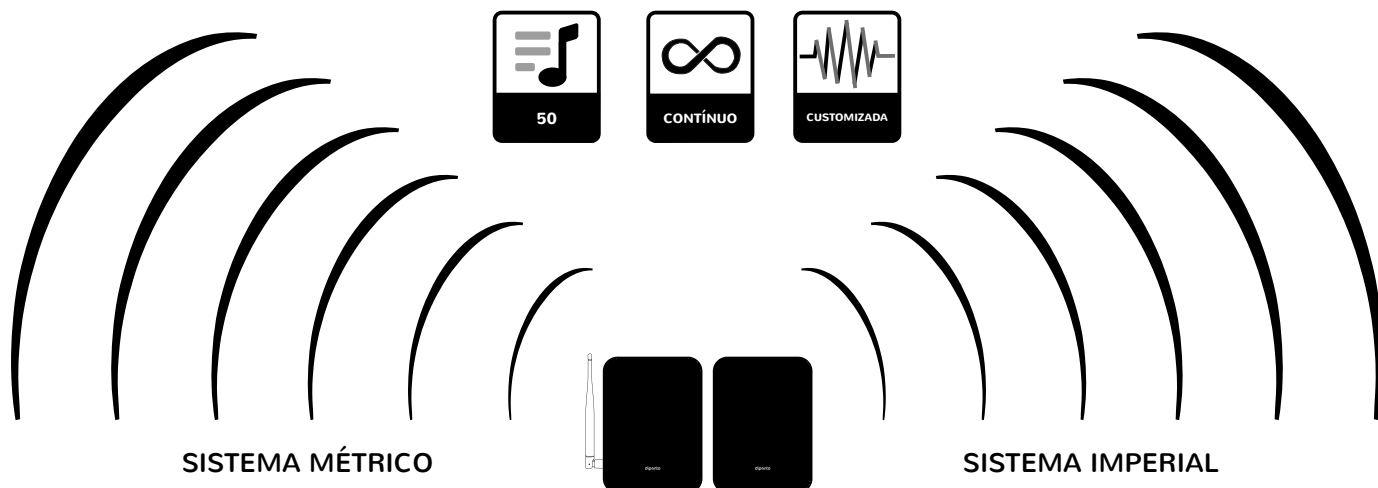
Ideal para pessoas com sensibilidade auditiva

ESPECIFICAÇÕES

SKU	EAN	UPC	Cor do Produto	Tensão	Potência
DP60	7898383701156	-	Preto	100-240VAC	30 Watts RMS (cada caixa)

* A frequência da tensão AC é 50/60 Hz.

PRESSÃO SONORA



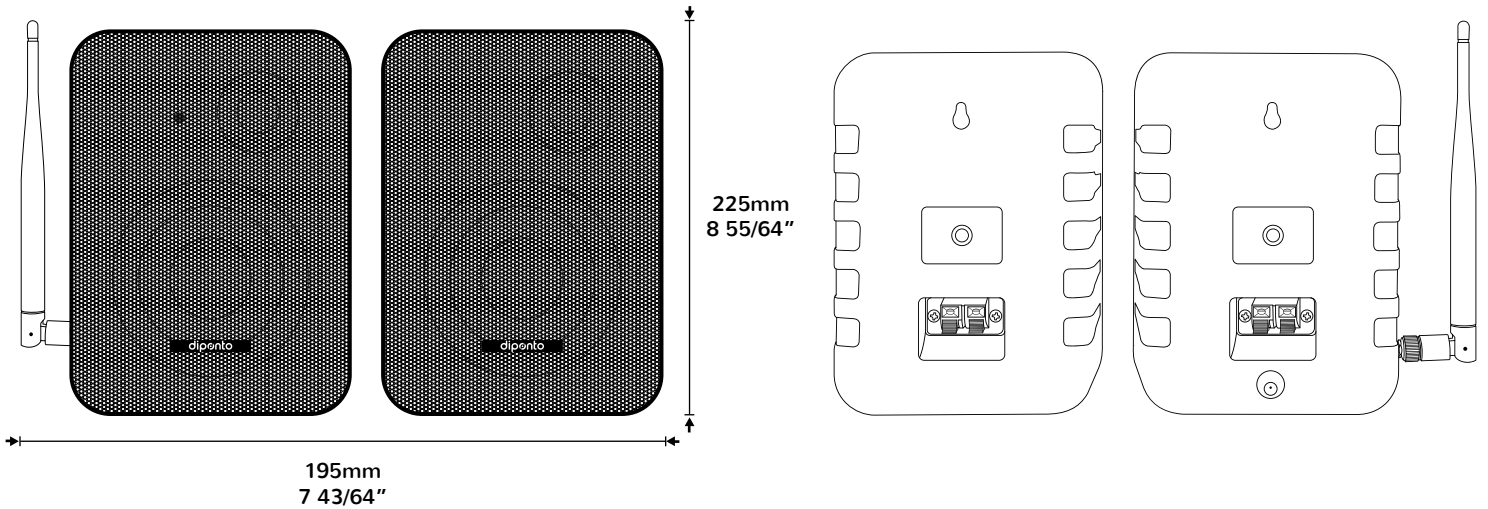
SISTEMA MÉTRICO

SISTEMA IMPERIAL

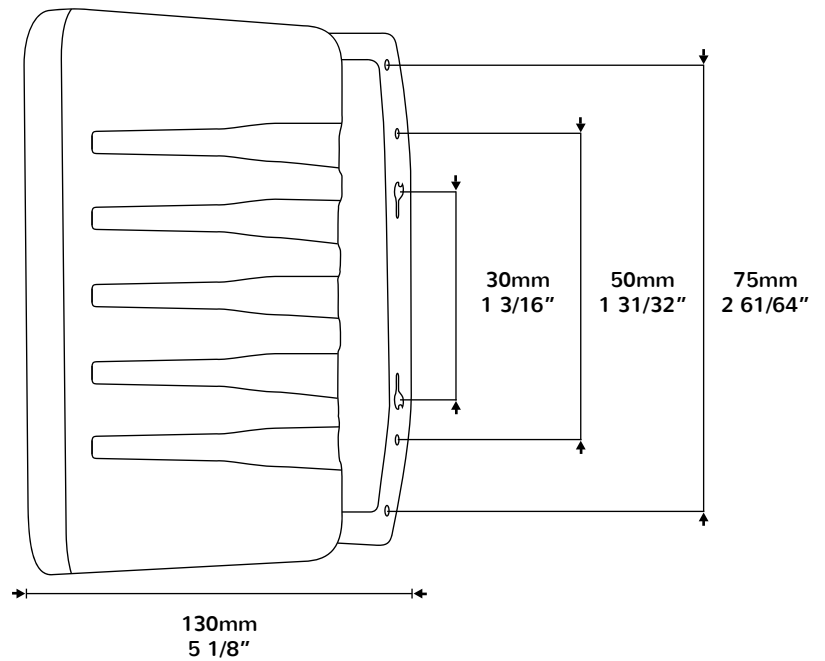
Pressão sonora variável conforme som e volume utilizados.



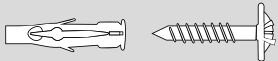
INSTALAÇÃO



Espaço de Fixação:



EMBALAGEM



BUCHAS E PARAFUSOS
ACOMPANHAM O PRODUTO

INFORMAÇÕES GERAIS

 PESO BRUTO	 225 x 195 x 130 (mm)	 ABS	 -	 8531.90.00	 ISO 9001	 GARANTIA 1 ANO
2,50Kg 5,52lbs						

dipento

SISTEMAS DE ALERTA

SIRENES ROTATIVAS *Classic*



Modelo	DP300	DP500	DP1000	DP2000	DP3000	DP4000
Tensão						
12-24V	✓	-	✓	-	-	-
110V	✓	✓	✓	✓	✓	✓
220V	✓	✓	✓	✓	✓	✓
Potência (W)	66	75	185	308	528	750
dB(A)1m	105	108	111	114	117	120
Hz Som	1.205	1.350	1.285	1.353	981	1.150
Área de Cobertura (m²)	300	500	1000	2000	3000	4000



DP300

Sirene eletromecânica (rotativa) para avisos sonoros de curta duração em áreas com até 300m² (dispersão linear de 180m).

Com estrutura injetada em ABS, é imune à corrosão, o que permite sua instalação tanto em ambientes internos, quanto em ambientes externos sob proteção. Seu acionamento pode ser realizado de forma manual (ligada a um interruptor tipo campainha) ou automática (ligada ao acionador de sirene DPSIN).



EDUCAÇÃO

INDÚSTRIA

AGRO

CONSTRUÇÃO

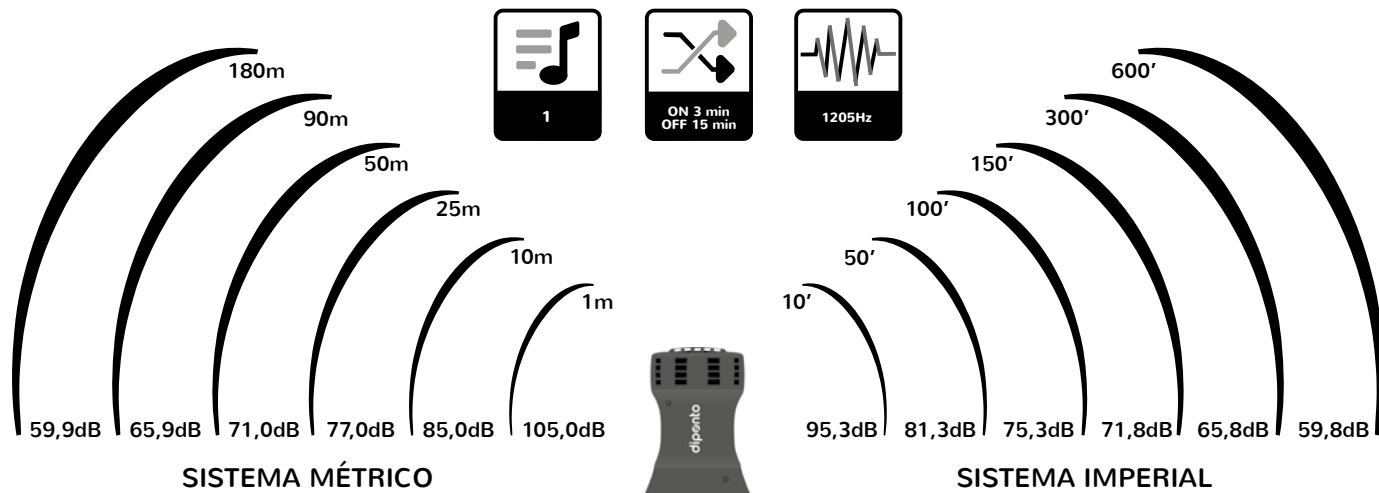


ESPECIFICAÇÕES

SKU	EAN	UPC	Cor do Produto	Tensão	Potência
DP300G-110V	7898383700708	850022082108	Grafite	110VAC	66 Watts
DP300G-220V	7898383700371	850022082115	Grafite	220VAC	66 Watts
DP300G-12V	7898383700395	850022082122	Grafite	12V	66 Watts
DP300G-24V	7898383700463	-	Grafite	24V	66 Watts

* A frequência da tensão AC é 50/60 Hz.

PRESSÃO SONORA

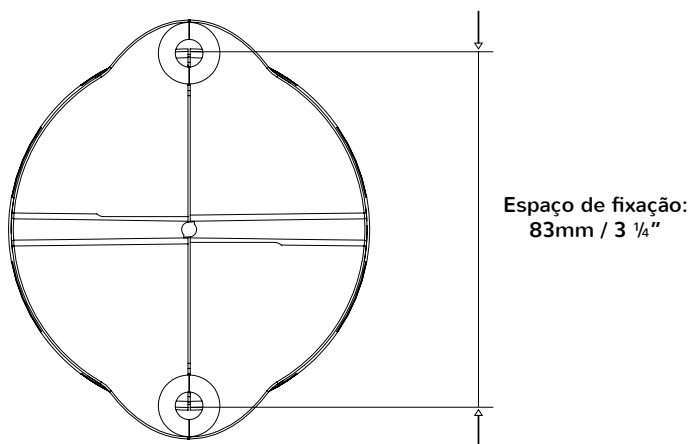
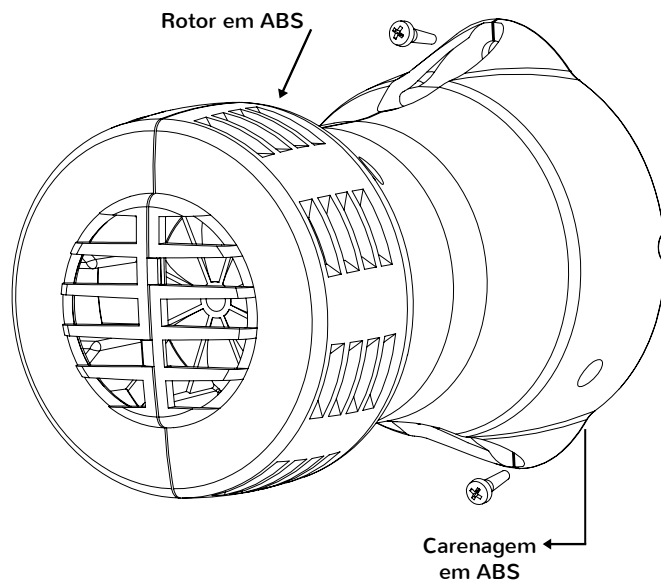
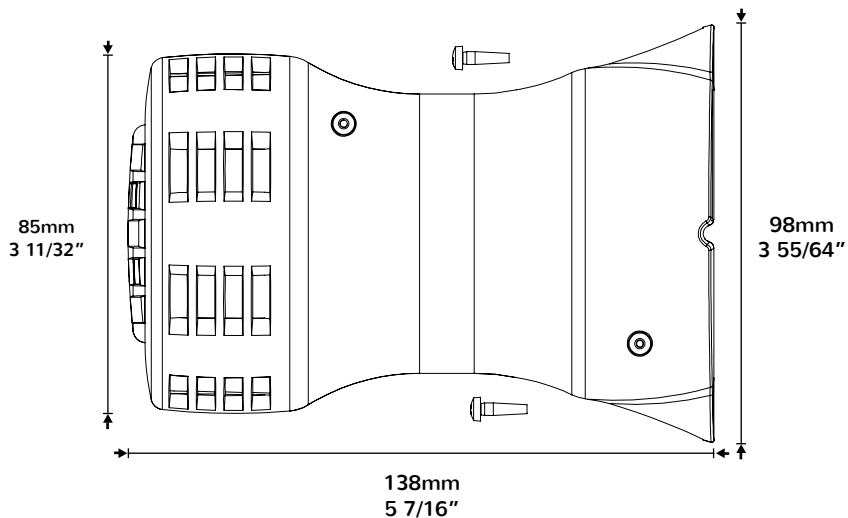


Pode haver tolerância de 5% nos valores especificados.

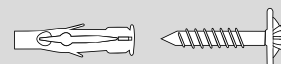
REVISÃO B



🔧 INSTALAÇÃO



EMBALAGEM



BUCHAS E PARAFUSOS
ACOMPANHAM O PRODUTO

📄 INFORMAÇÕES GERAIS

PESO BRUTO

0,42Kg
0,93lbs

98 x 85 x 138 (mm)

ABS

IP42

NCM

8531.90.00

ISO 9001

GARANTIA 1 ANO



DP500

Sirene eletromecânica (rotativa) para avisos sonoros de curta duração em áreas de até 500m² (dispersão linear de 250m).

Com estrutura injetada em ABS, é imune à corrosão, o que permite sua instalação tanto em ambientes internos, quanto em ambientes externos sob proteção. Seu acionamento pode ser realizado de forma manual (ligada a um interruptor tipo campainha) ou automática (ligada ao acionador de sirene DPSIN).



EDUCAÇÃO

INDÚSTRIA

AGRO

CONSTRUÇÃO



Produto com o exclusivo sistema de Proteção Térmico

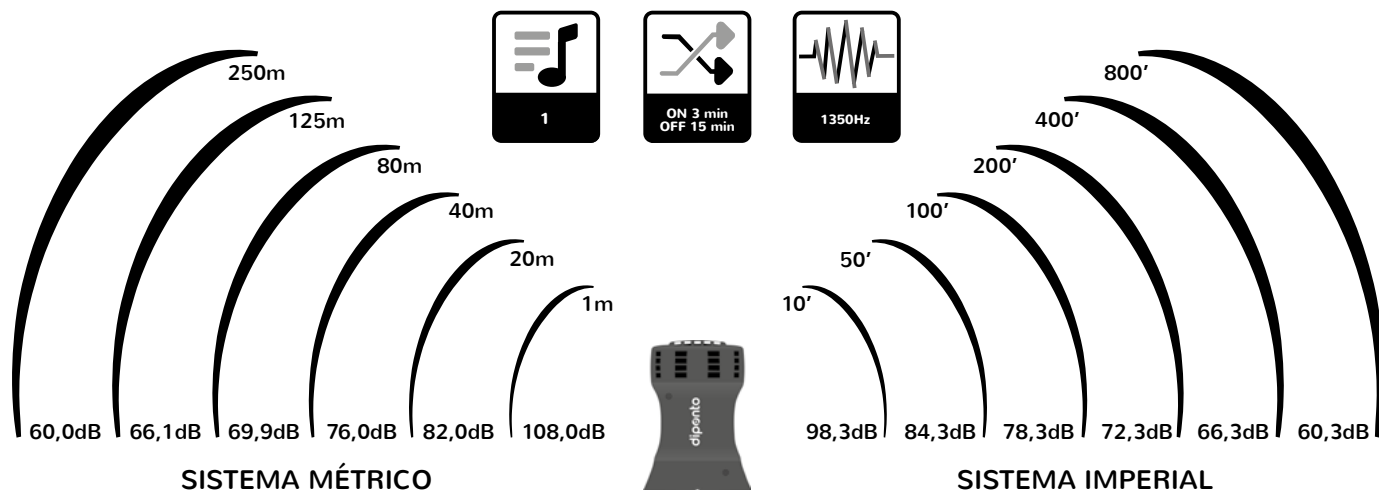


ESPECIFICAÇÕES

SKU	EAN	UPC	Cor do Produto	Tensão	Potência
DP500G-110V	7898383700715	850022082139	Grafite	110VAC	75 Watts
DP500G-220V	7898383700722	850022082146	Grafite	220VAC	75 Watts

* A frequência da tensão AC é 50/60 Hz.

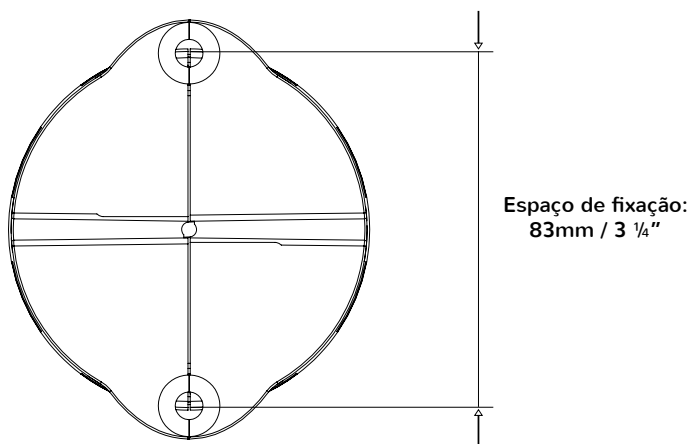
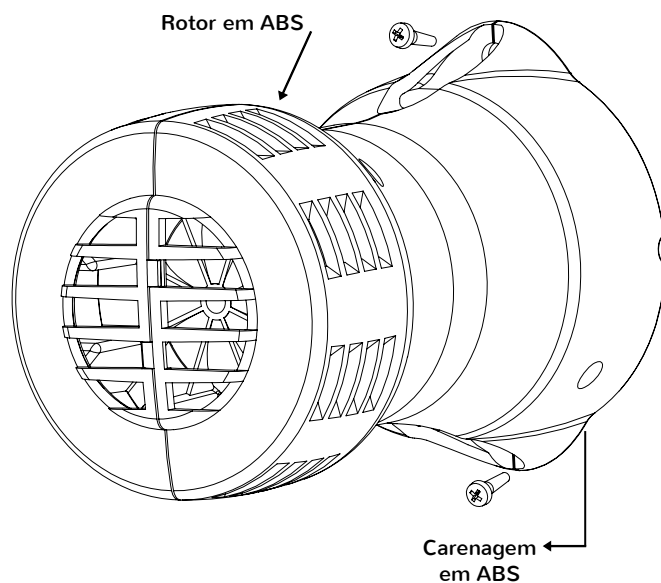
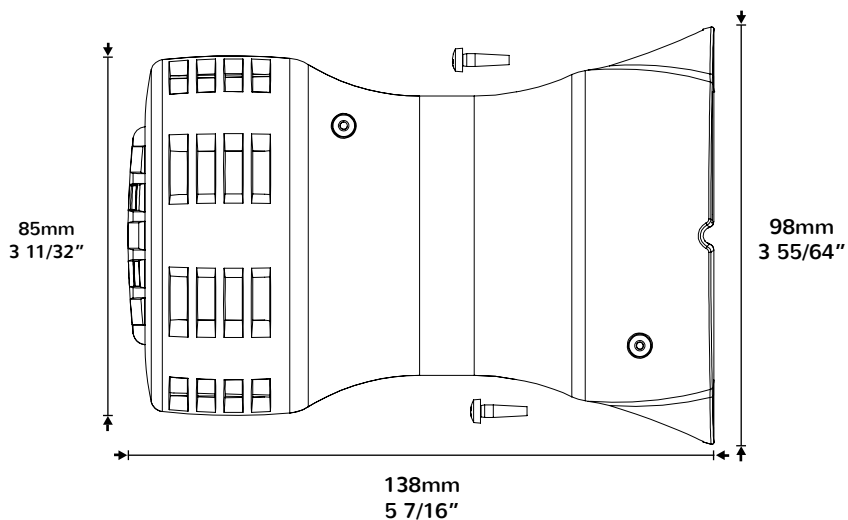
PRESSÃO SONORA



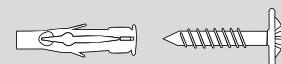
Pode haver tolerância de 5% nos valores especificados.



🔧 INSTALAÇÃO



EMBALAGEM



BUCHAS E PARAFUSOS
ACOMPANHAM O PRODUTO

📄 INFORMAÇÕES GERAIS

PESO BRUTO

0,42Kg
0,93lbs

98 x 85 x 138 (mm)

ABS

IP42

NCM

8531.90.00

ISO 9001

GARANTIA 1 ANO

REVISÃO B



DP1000

Sirene eletromecânica (rotativa) para avisos sonoros de curta duração em áreas com até 1000m² (dispersão linear de 350m).

Com estrutura injetada em ABS, é imune à corrosão, o que permite sua instalação tanto em ambientes internos, quanto em ambientes externos sob proteção. Seu acionamento pode ser realizado de forma manual (ligada a um interruptor tipo campainha) ou automática (ligada ao acionador de sirene DPSIN).



EDUCAÇÃO

INDÚSTRIA

AGRO

CONSTRUÇÃO



Produto com o exclusivo sistema de Proteção Térmico

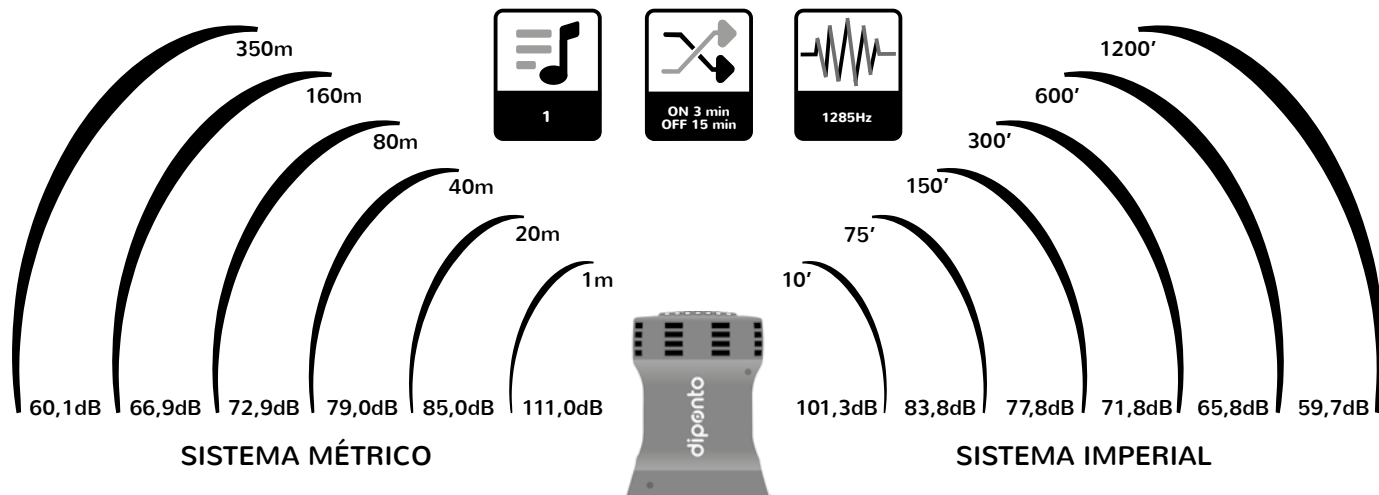


ESPECIFICAÇÕES

SKU	EAN	UPC	Cor do Produto	Tensão	Potência
DP1000G-110V	7898383700401	850022082160	Grafite	110VAC	185 Watts
DP1000G-220V	7898383700418	850022082177	Grafite	220VAC	185 Watts
DP1000G-12V	7898383701064	850022082436	Grafite	12VDC	185 Watts

* A frequência da tensão AC é 50/60 Hz.

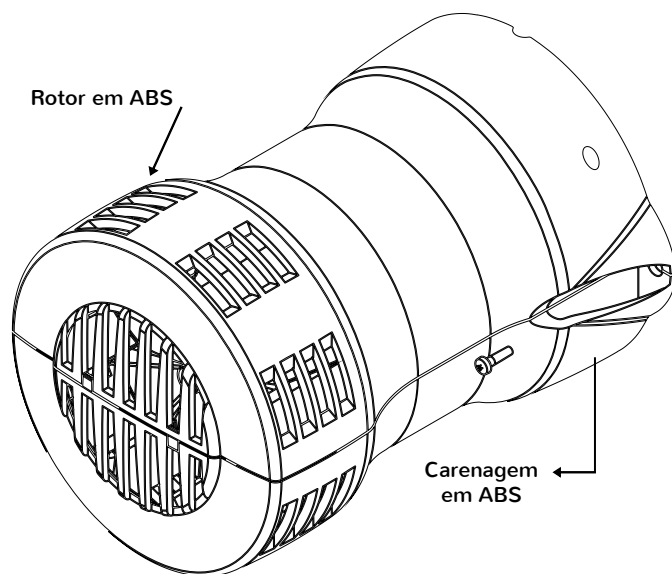
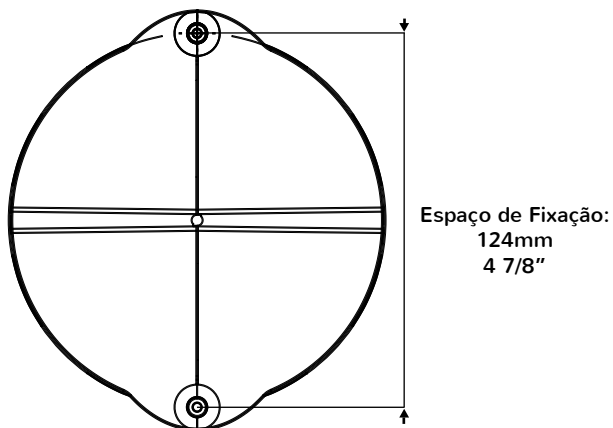
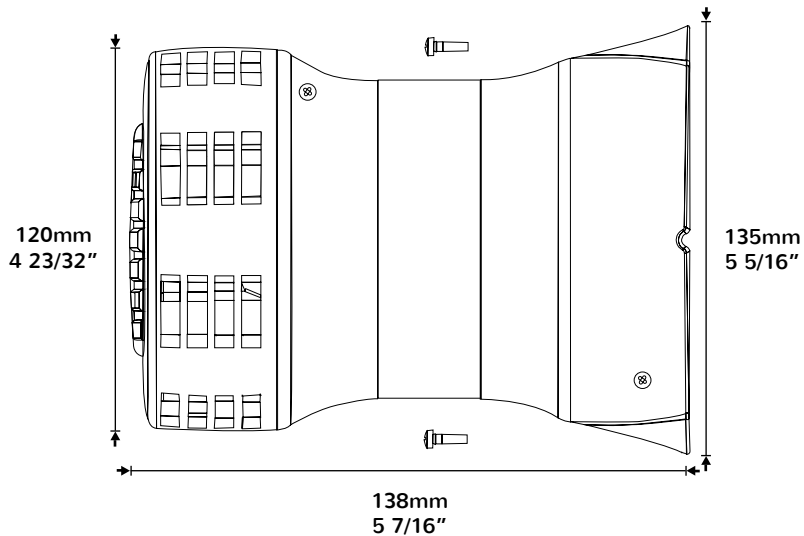
PRESSÃO SONORA



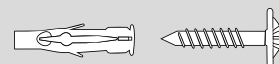
Pode haver tolerância de 5% nos valores especificados



INSTALAÇÃO



EMBALAGEM



BUCHAS E PARAFUSOS
ACOMPANHAM O PRODUTO

INFORMAÇÕES GERAIS

PESO BRUTO

0,90Kg
1,98lbs

135 x 120 x 172 (mm)

ABS

IP42

NCM

8531.90.00

ISO 9001

GARANTIA 1 ANO

REVISÃO B



DP2000

Sirene eletromecânica (rotativa) para avisos sonoros de curta duração em áreas com até 2000m² (dispersão linear de 500m).

Com estrutura injetada em ABS, é imune à corrosão, o que permite sua instalação tanto em ambientes internos, quanto em ambientes externos sob proteção. Seu acionamento pode ser realizado de forma manual (ligada a um interruptor tipo campainha) ou automática (ligada ao acionador de sirene DPSIN).



EDUCAÇÃO

INDÚSTRIA

AGRO

CONSTRUÇÃO



Produto com o exclusivo sistema de Proteção Térmico

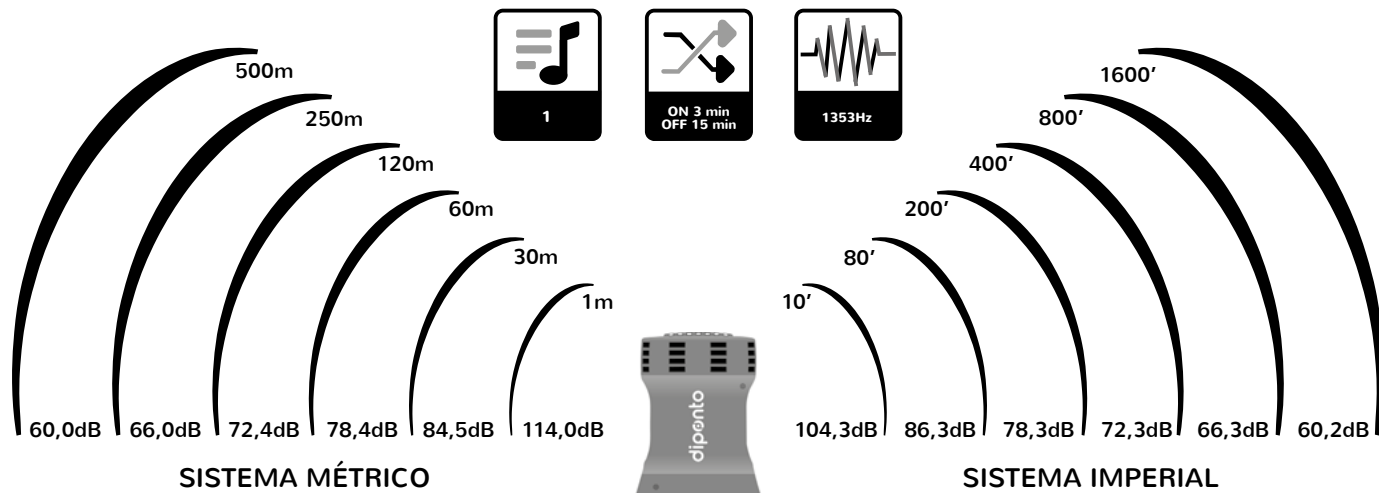


ESPECIFICAÇÕES

SKU	EAN	UPC	Cor do Produto	Tensão	Potencia
DP2000G-110V	7898383700630	850022082191	Grafite	110VAC	308 Watts
DP2000G-220V	7898383700579	850022082207	Grafite	220VAC	308 Watts

* A frequência da tensão AC é 50/60 Hz.

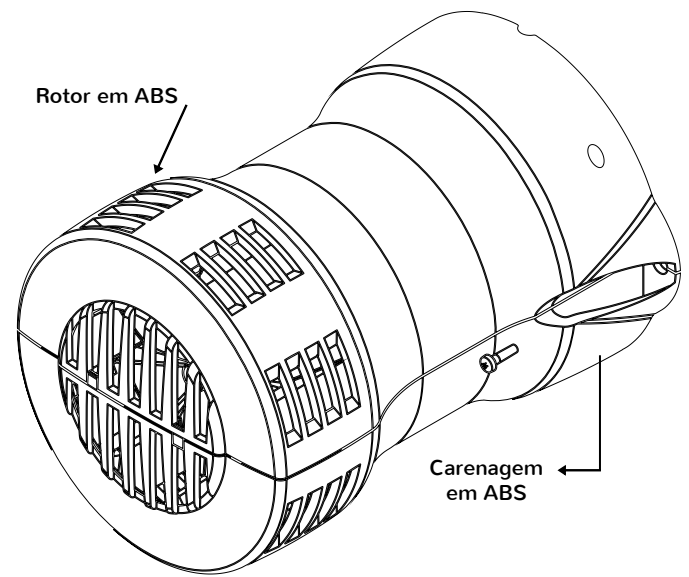
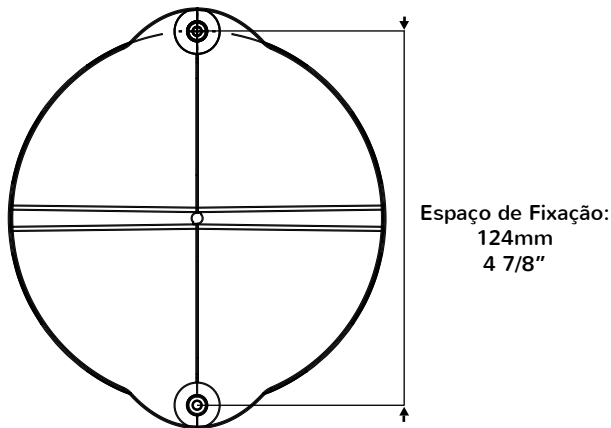
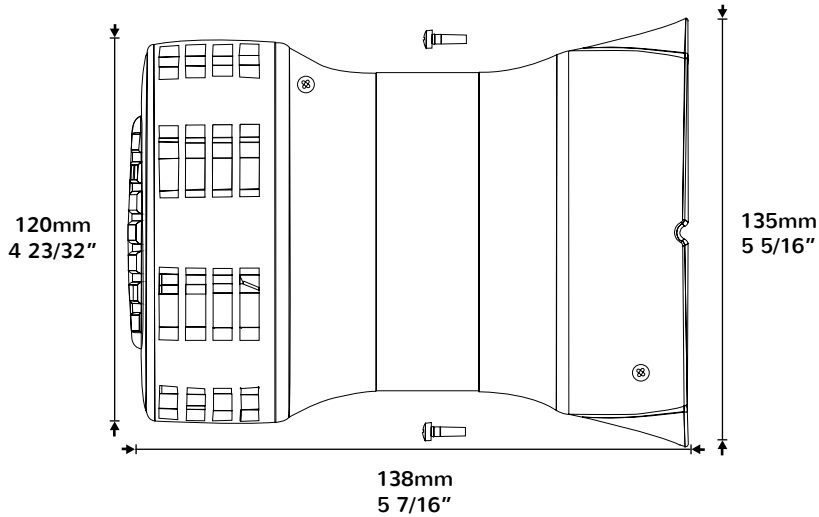
PRESSÃO SONORA



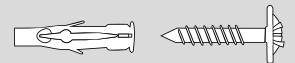
Pode haver tolerância de 5% nos valores especificados.



INSTALAÇÃO

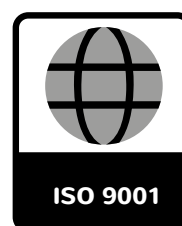
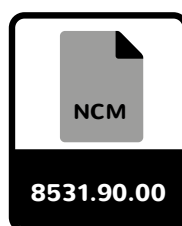
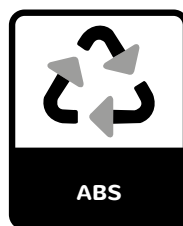
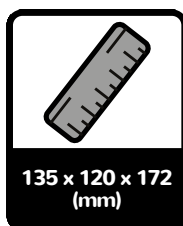


EMBALAGEM



BUCHAS E PARAFUSOS
ACOMPANHAM O PRODUTO

INFORMAÇÕES GERAIS





DP3000

Sirene eletromecânica (rotativa) para avisos sonoros de curta duração em áreas com até 3000m² (dispersão linear de 700m).

Com estrutura injetada em ABS, é imune à corrosão, o que permite sua instalação tanto em ambientes internos, quanto em ambientes externos sob proteção. Seu acionamento pode ser realizado de forma manual (ligada a um interruptor tipo campainha) ou automática (ligada ao acionador de sirene DPSIN).



EDUCAÇÃO

INDÚSTRIA

AGRO

CONSTRUÇÃO



Produto com o exclusivo sistema de Proteção Térmico

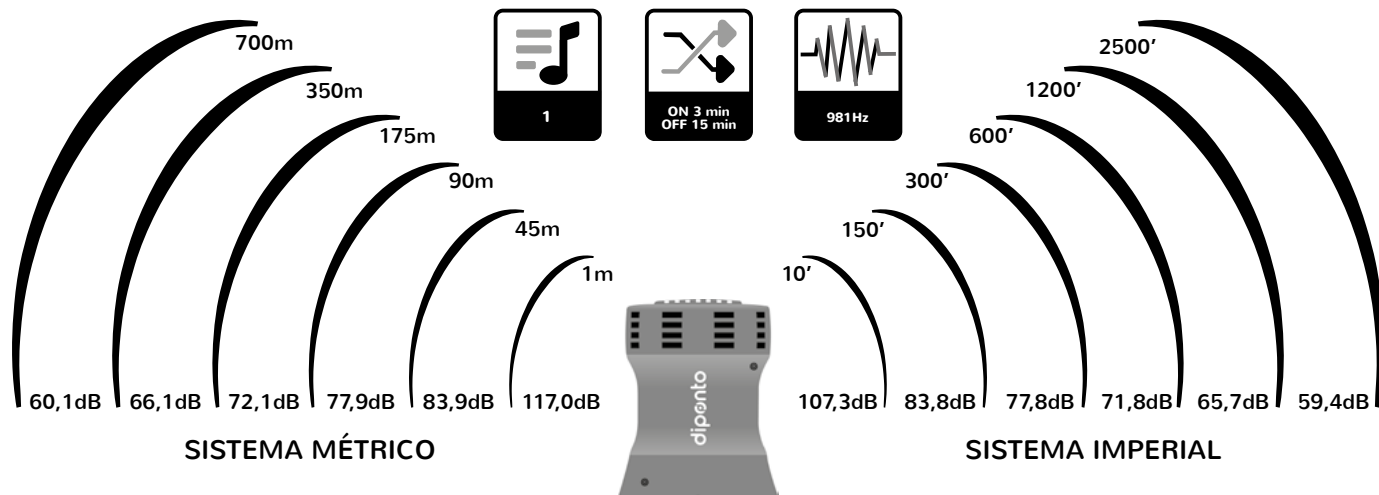


ESPECIFICAÇÕES

SKU	EAN	UPC	Cor do Produto	Tensão	Potência
DP3000G-110V	7898383700661	850022082221	Grafite	110VAC	528 Watts
DP3000G-220V	7898383700654	850022082238	Grafite	220VAC	528 Watts

* A frequência da tensão AC é 50/60 Hz.

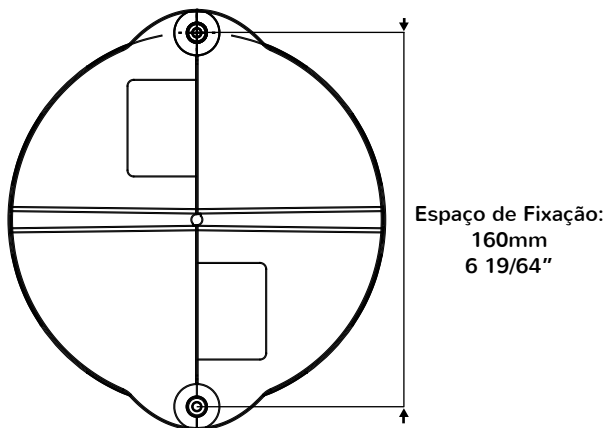
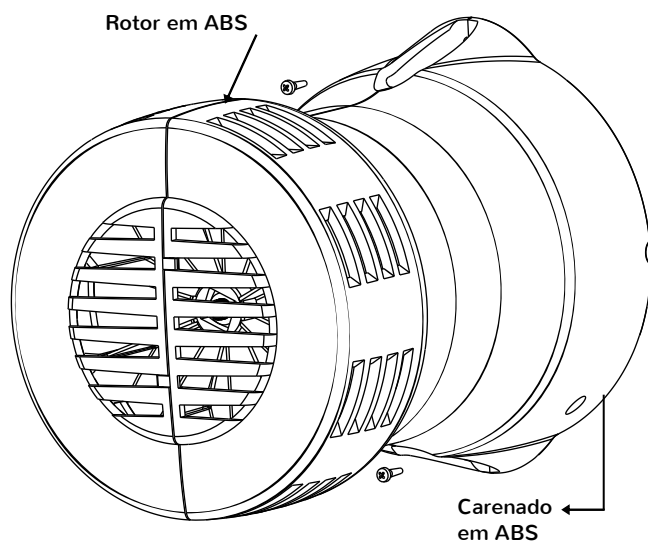
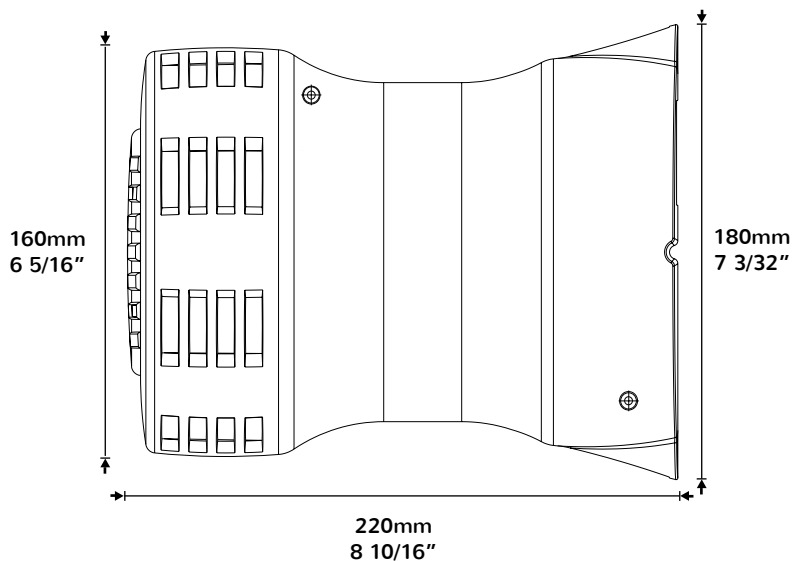
PRESSÃO SONORA



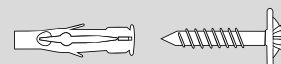
Pode haver tolerância de 5% nos valores especificados.



🔧 INSTALAÇÃO

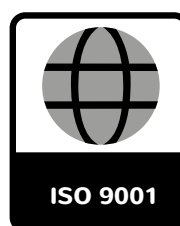
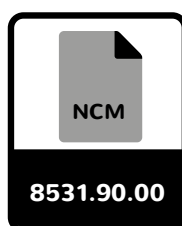
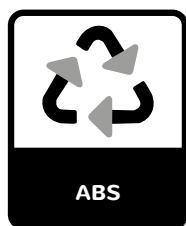
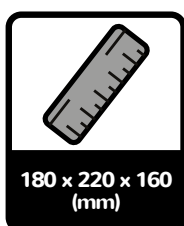


EMBALAGEM



BUCHAS E PARAFUSOS
ACOMPANHAM O PRODUTO

📄 INFORMAÇÕES GERAIS





DP4000

Sirene eletromecânica (rotativa) para avisos sonoros de curta duração em áreas com até 4000m² (dispersão linear de 1000m).

Com estrutura injetada em ABS, é imune à corrosão, o que permite sua instalação tanto em ambientes internos, quanto em ambientes externos sob proteção. Seu acionamento pode ser realizado de forma manual (ligada a um interruptor tipo campainha) ou automática (ligada ao acionador de sirene DPSIN).



EDUCAÇÃO

INDÚSTRIA

AGRO

CONSTRUÇÃO



Produto com o exclusivo sistema de Proteção Térmico

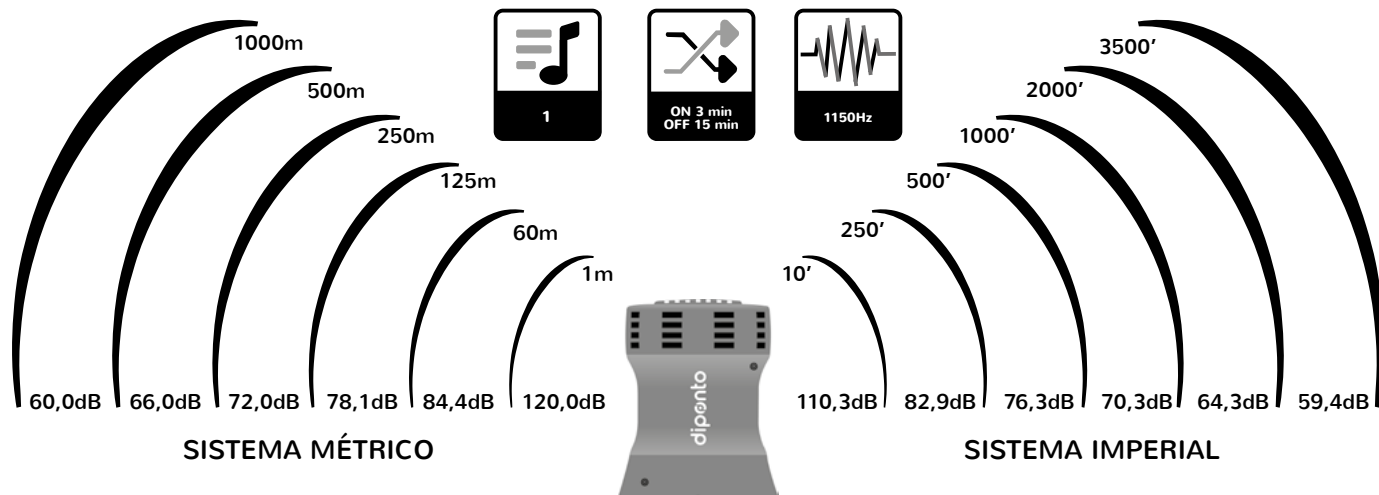


ESPECIFICAÇÕES

SKU	EAN	UPC	Cor do Produto	Tensão	Potência
DP4000G-110V	7898383700807	850022082245	Grafite	110VAC	750 Watts
DP4000G-220V	7898383700814	850022082252	Grafite	220VAC	750 Watts

* A frequência da tensão AC é 50/60 Hz.

PRESSÃO SONORA

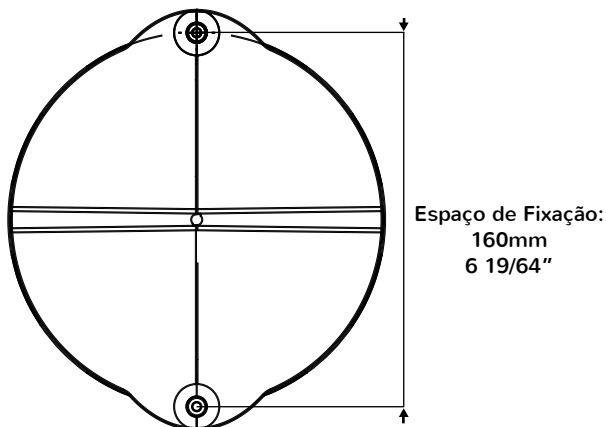
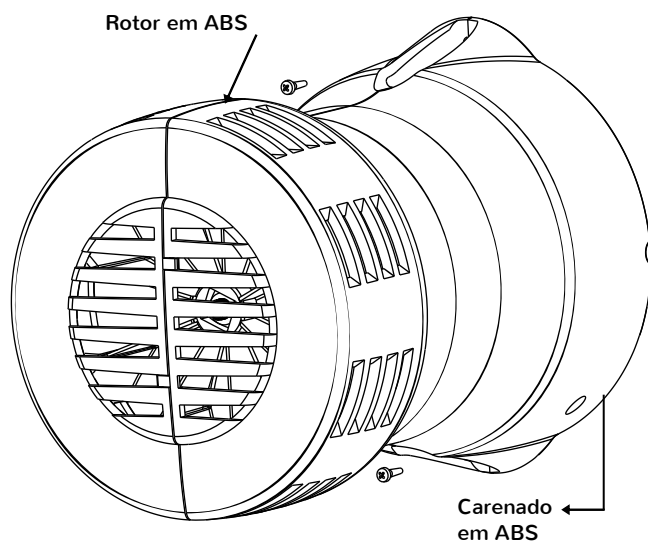
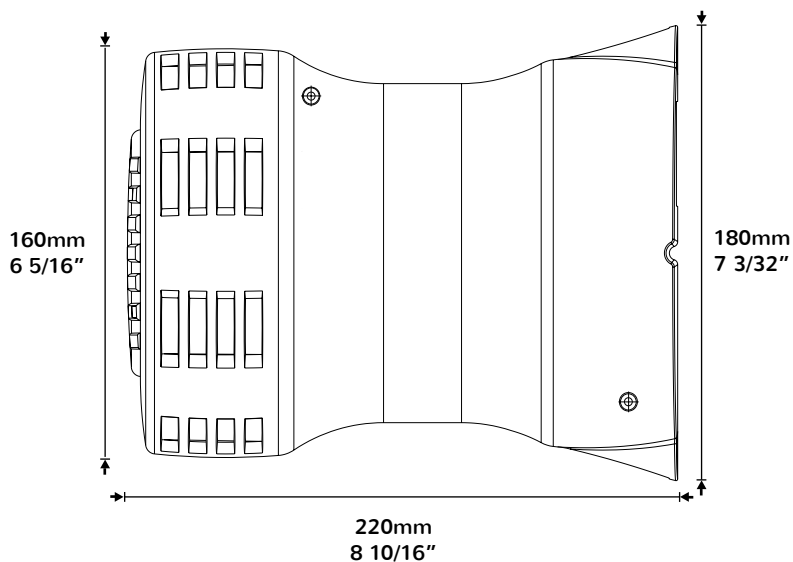


Pode haver tolerância de 5% nos valores especificados.

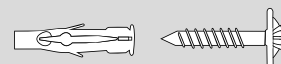
REVISÃO B



🔧 INSTALAÇÃO

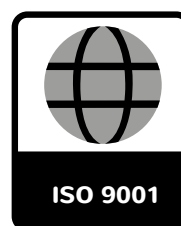
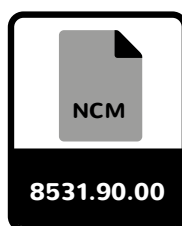
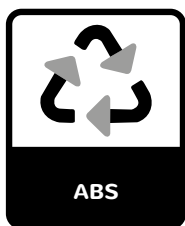
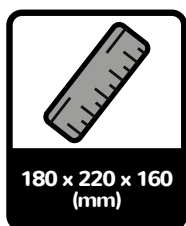


EMBALAGEM



BUCHAS E PARAFUSOS
ACOMPANHAM O PRODUTO

📄 INFORMAÇÕES GERAIS



dipento

SISTEMAS DE ALERTA

SIRENES ROTATIVAS *Custom*



Modelo	DP2000CS	DP4000CS
Tensão		
12-24V	-	-
110V	✓	✓
220V	✓	✓
Potência (W)	308	750
dB(A)1m	114	120
Hz Som	1.353	1.150
Área de Cobertura (m ²)	2000	4000



DP2000cs

Sirene eletromecânica (rotativa) para avisos de curta duração em áreas com até 2000m² (dispersão linear de 500m). Possui botão de ajuste de volume, adaptando-se facilmente em ambientes com tamanhos e níveis de ruídos diversos.

Com estrutura injetada em ABS, é imune à corrosão, o que permite sua instalação tanto em ambientes internos, quanto em ambientes externos sob proteção. Seu acionamento pode ser realizado de forma manual (ligada a um interruptor tipo campainha) ou automática (ligada ao acionador de sirene DPSIN).

Produto com o exclusivo sistema de Proteção Térmico.



EDUCAÇÃO



INDÚSTRIA



AGRO



CONSTRUÇÃO



AJUSTE DE VOLUME

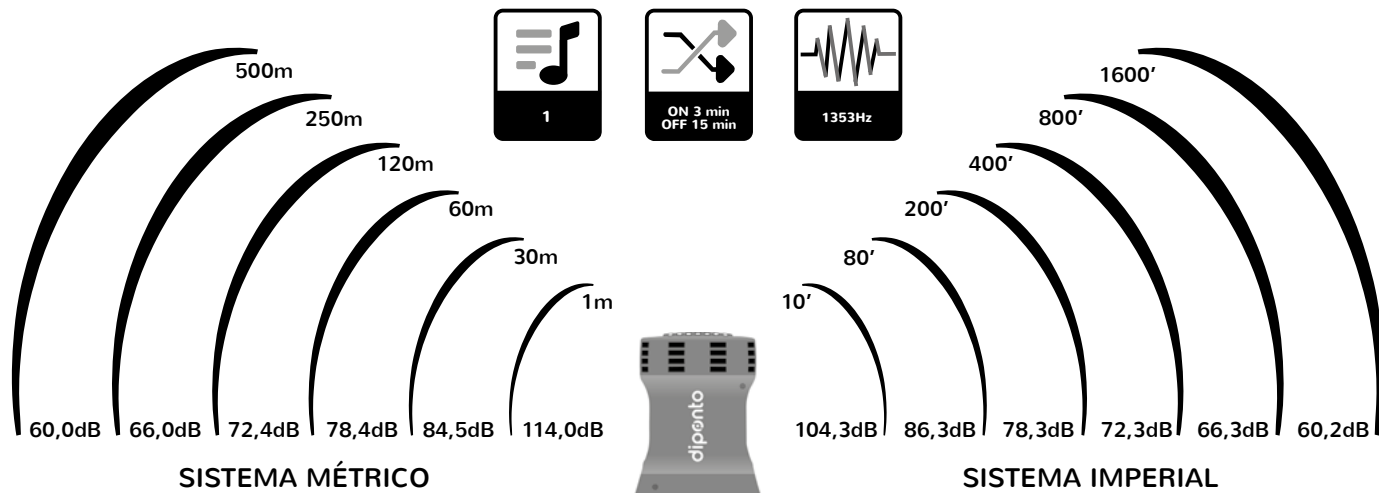
ESPECIFICAÇÕES

SKU	EAN	UPC	Cor do Produto	Tensão	Potência
DP2000CS-110V	7898383701088	850022082443	Grafite	110VAC	308 Watts
DP2000CS-220V	7898383701095	850022082450	Grafite	220VAC	308 Watts

* A frequência da tensão AC é 50/60 Hz.

PRESSÃO SONORA

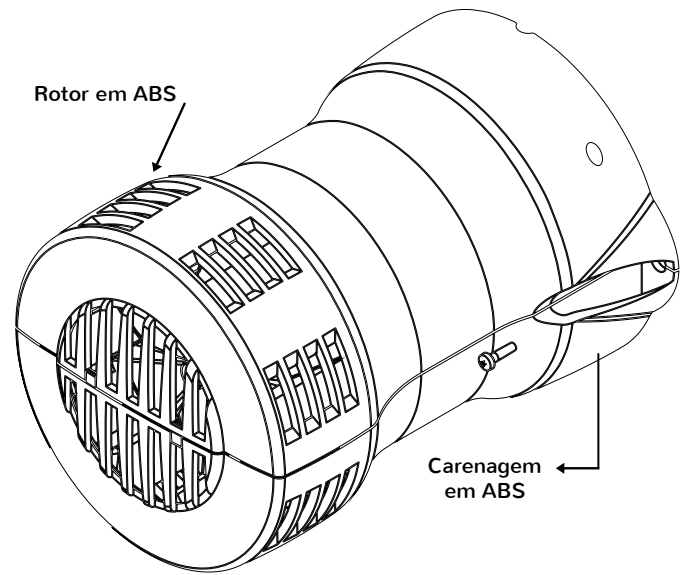
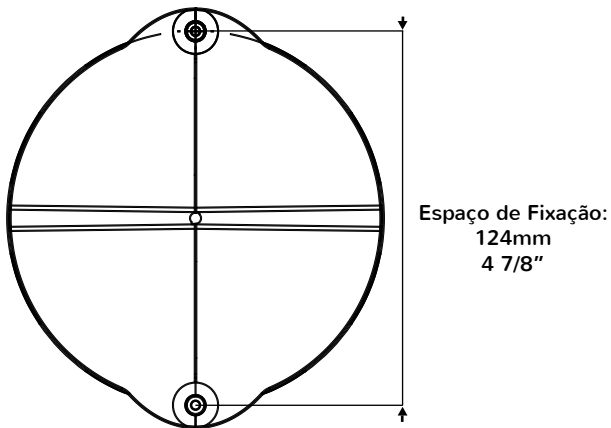
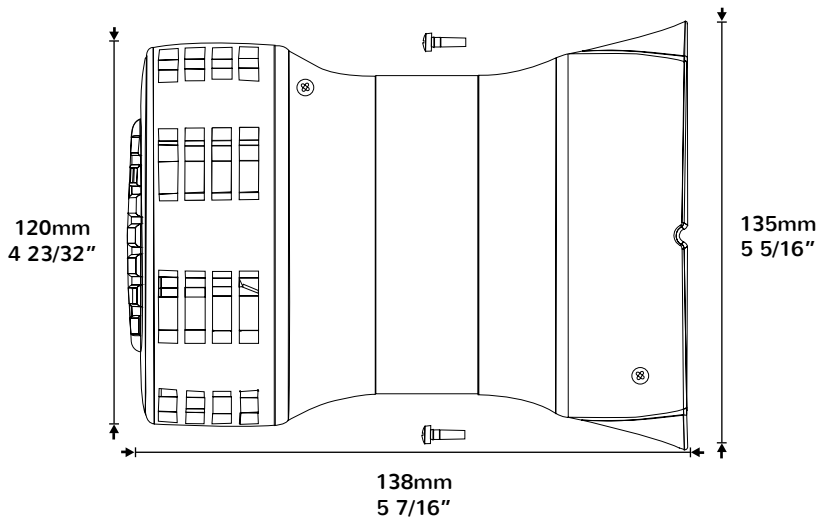
com o volume máximo



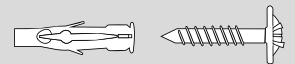
Pode haver tolerância de 5% nos valores especificados.



INSTALAÇÃO

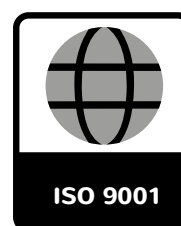
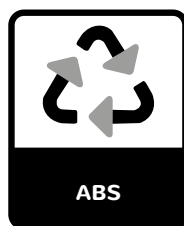
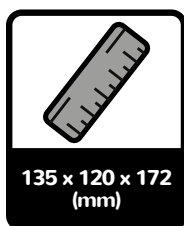


EMBALAGEM



BUCHAS E PARAFUSOS
ACOMPANHAM O PRODUTO

INFORMAÇÕES GERAIS





DP4000cs

Sirene eletromecânica (rotativa) para avisos de curta duração em áreas com até 4000m² (dispersão linear de 1000m). Possui botão de ajuste de volume, adaptando-se facilmente em ambientes com tamanhos e níveis de ruídos diversos.

Com estrutura injetada em ABS, é imune à corrosão, o que permite sua instalação tanto em ambientes internos, quanto em ambientes externos sob proteção. Seu acionamento pode ser realizado de forma manual (ligada a um interruptor tipo campainha) ou automática (ligada ao acionador de sirene DPSIN).

Produto com o exclusivo sistema de Proteção Térmico.



EDUCAÇÃO



INDÚSTRIA



AGRO



CONSTRUÇÃO



AJUSTE DE VOLUME

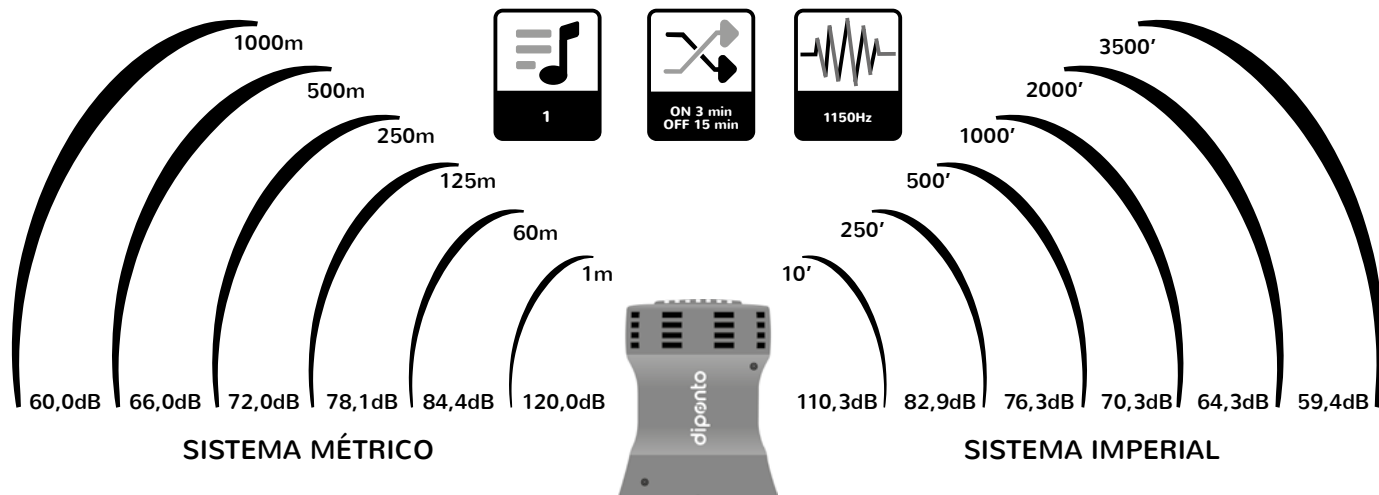
ESPECIFICAÇÕES

SKU	EAN	UPC	Cor do Produto	Tensão	Potência
DP4000CS-110V	7898383701101	850022082467	Grafite	110VAC	750 Watts
DP4000CS-220V	7898383701118	850022082474	Grafite	220VAC	750 Watts

* A frequência da tensão AC é 50/60 Hz.

PRESSÃO SONORA

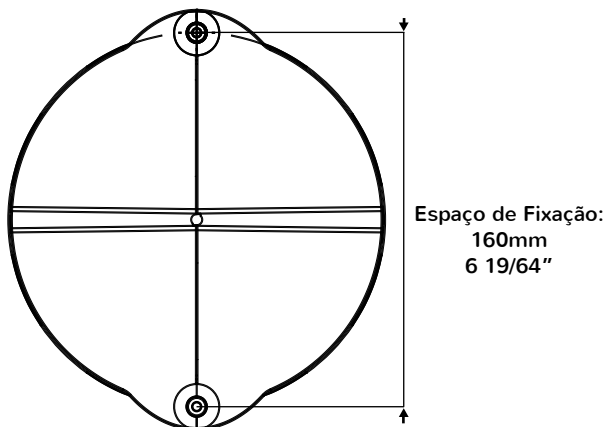
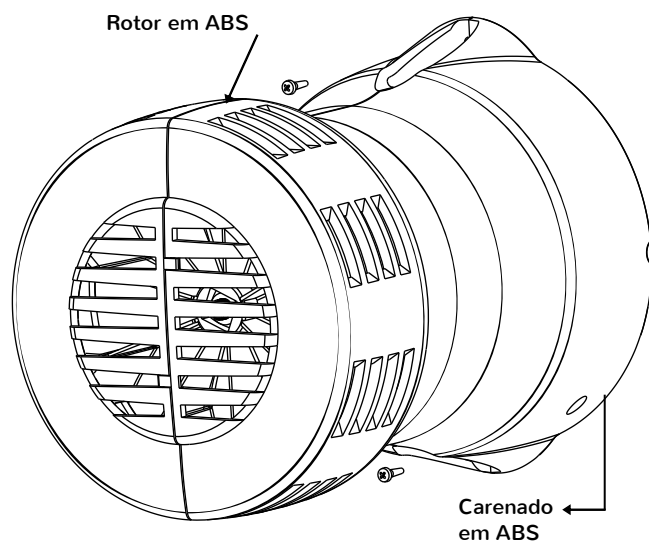
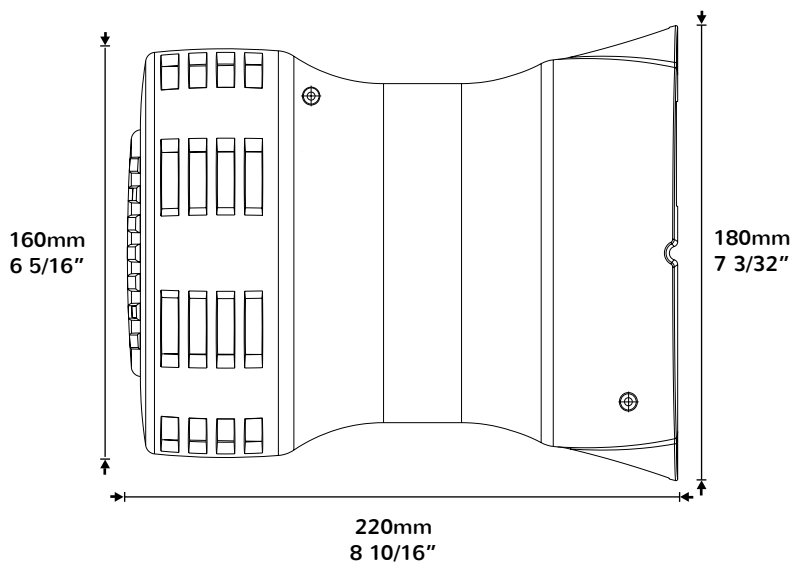
com o volume máximo



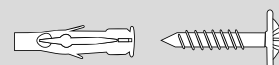
Pode haver tolerância de 5% nos valores especificados.



INSTALAÇÃO




EMBALAGEM




BUCHAS E PARAFUSOS
ACOMPANHAM O PRODUTO


INFORMAÇÕES GERAIS

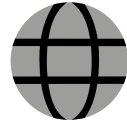

PESO BRUTO
2,40Kg
5,30lbs


180 x 220 x 160
(mm)


ABS


IP42


NCM
8531.90.00


ISO 9001


GARANTIA
1 ANO

dipento

SISTEMAS DE ALERTA

SIRENES ROTATIVAS *Waterproof*



Modelo	DP300WP	DP500WP	DP1000WP	DP2000WP	DP3000WP	DP4000WP
Tensão						
12-24V	-	-	-	-	-	-
110V	✓	✓	✓	✓	✓	✓
220V	✓	✓	✓	✓	✓	✓
Potência (W)	66	185	308	528	750	750
dB(A)1m	108	111	114	117	120	123
Hz Som	1.350	1.285	1.353	981	1.150	1.150
Área de Cobertura (m ²)	500	1000	2000	3000	4000	5000



DP300WP

Sirene eletromecânica (rotativa) de médio alcance (até 500m² ou 250m de dispersão linear) para avisos sonoros de curta duração.

Com estrutura em alumínio e parafusos em inox, a sirene DP300 Waterproof é resistente à água, com índice de proteção IP66. Sua ligação pode ser realizada diretamente em uma tomada, utilizando um interruptor tipo campainha, ou nos acionadores de sirenes DIPONTO.

Produto com o exclusivo sistema de Proteção Térmico.



EDUCAÇÃO



INDÚSTRIA



AGRO



CONSTRUÇÃO



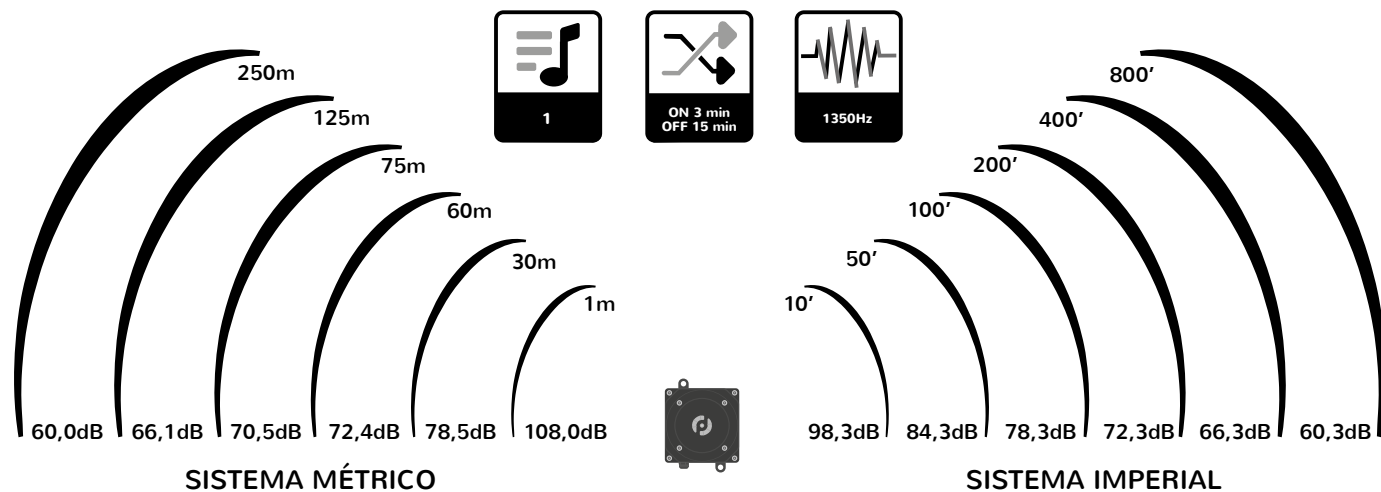
IP66 e **CARENAGEM EM ALUMÍNIO**

ESPECIFICAÇÕES

SKU	EAN	UPC	Cor do Produto	Tensão	Potência
DP300WP-110V	7898383700920	850022082290	Preto	110VAC	66 Watts
DP300WP-220V	7898383700937	850022082306	Preto	220VAC	66 Watts

* A frequência da tensão AC é 50/60 Hz.

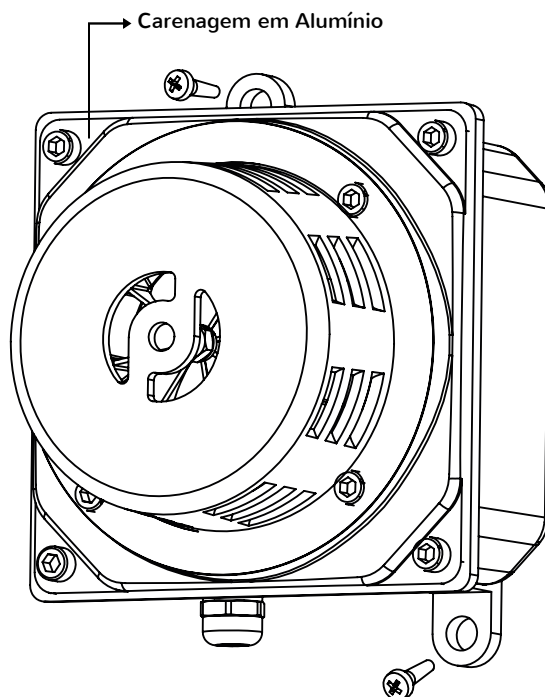
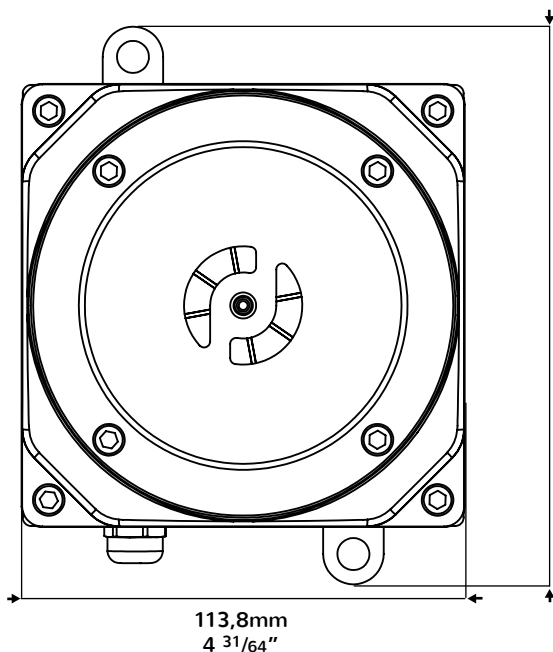
PRESSÃO SONORA



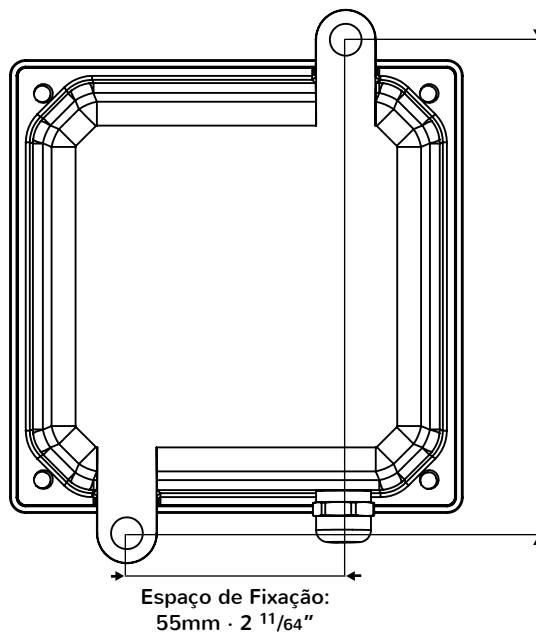
Pode haver tolerância de 5% nos valores especificados.



INSTALAÇÃO



139,1mm
5 15/32"

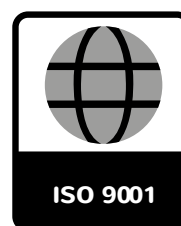
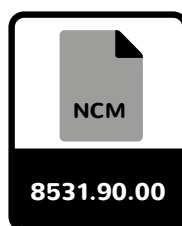
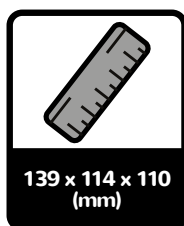


EMBALAGEM



BUCHAS E PARAFUSOS
ACOMPANHAM O PRODUTO

INFORMAÇÕES GERAIS





DP500WP

Sirene eletromecânica (rotativa) de longo alcance (até 1000m² ou 350m de dispersão linear) para avisos sonoros de curta duração.

Com estrutura em alumínio e parafusos em inox, a sirene DP500 Waterproof é resistente à água, com índice de proteção IP66. Sua ligação pode ser realizada diretamente em uma tomada, utilizando um interruptor tipo campainha, ou nos acionadores de sirenes DIPONTO.

Produto com o exclusivo sistema de Proteção Térmico.



EDUCAÇÃO



INDÚSTRIA



AGRO



CONSTRUÇÃO



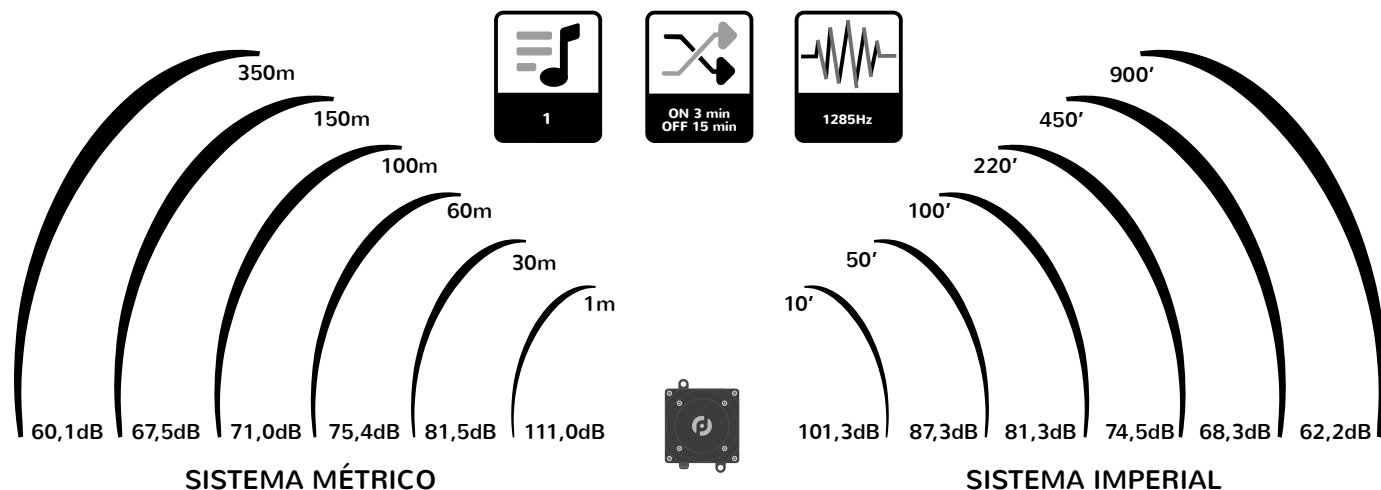
IP66 e **CARENAGEM EM ALUMÍNIO**

ESPECIFICAÇÕES

SKU	EAN	UPC	Cor do Produto	Tensão	Potência
DP500WP-110V	7898383700951	850022082320	Preto	110VAC	185 Watts
DP500WP-220V	7898383700968	850022082337	Preto	220VAC	185 Watts

* A frequência da tensão AC é 50/60 Hz.

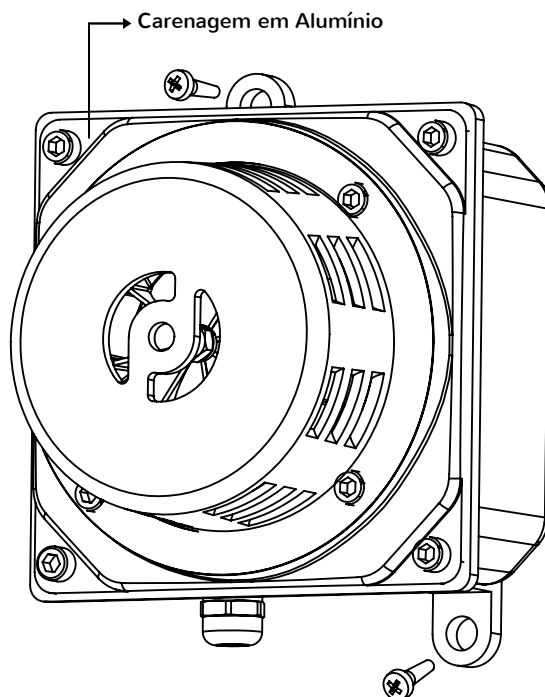
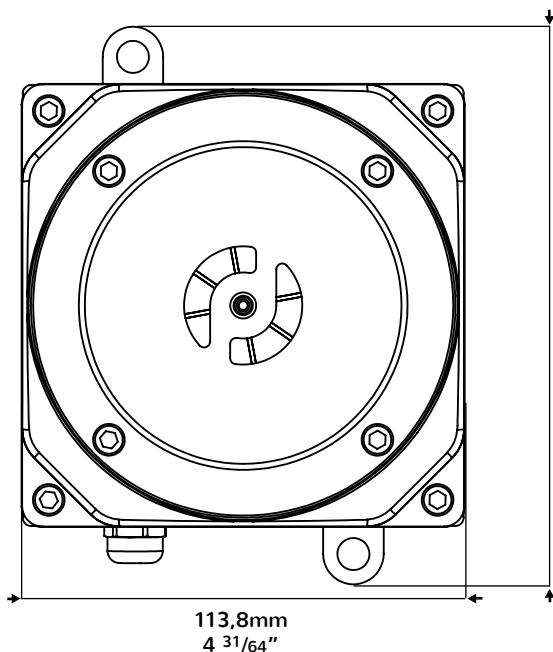
PRESSÃO SONORA



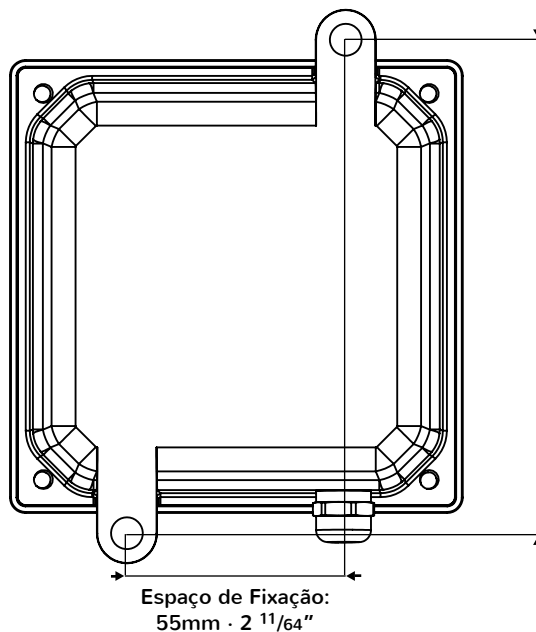
Pode haver tolerância de 5% nos valores especificados.



🔧 INSTALAÇÃO



139,1mm
5 15/32"



EMBALAGEM



BUCHAS E PARAFUSOS
ACOMPANHAM O PRODUTO

📄 INFORMAÇÕES GERAIS

PESO BRUTO

0,65Kg
1,43lbs

139 x 114 x 110 (mm)

ALUMÍNIO

IP66

NCM

8531.90.00

ISO 9001

GARANTIA 1 ANO



DP1000WP

Sirene eletromecânica (rotativa) de longo alcance (até 2000m² ou 500m de dispersão linear) para avisos sonoros de curta duração.

Com estrutura em alumínio e parafusos em inox, a sirene DP1000 Waterproof é resistente à água, com índice de proteção IP66. Sua ligação pode ser realizada diretamente em uma tomada, utilizando um interruptor tipo campainha, ou nos acionadores de sirenes DIPONTO.

Produto com o exclusivo sistema de Proteção Térmico.



EDUCAÇÃO



INDÚSTRIA



AGRO



CONSTRUÇÃO



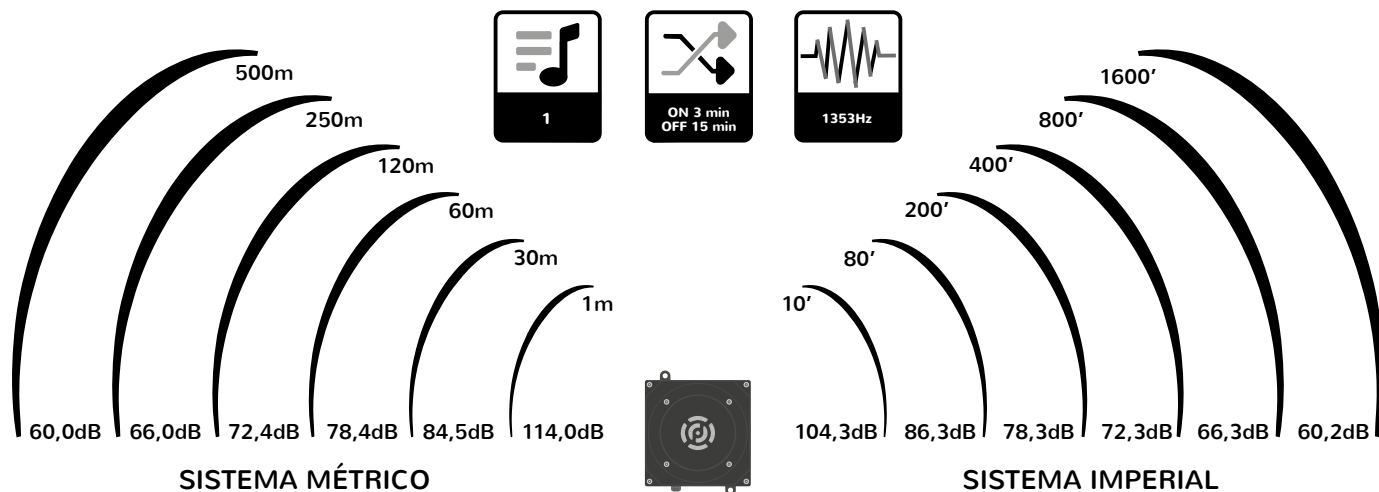
IP66 e CARENAGEM EM ALUMÍNIO

ESPECIFICAÇÕES

SKU	EAN	UPC	Cor do Produto	Tensão	Potência
DP1000WP-110V	7898383700975	850022082344	Preto	110VAC	308 Watts
DP1000WP-220V	7898383700982	850022082351	Preto	220VAC	308 Watts

* A frequência da tensão AC é 50/60 Hz.

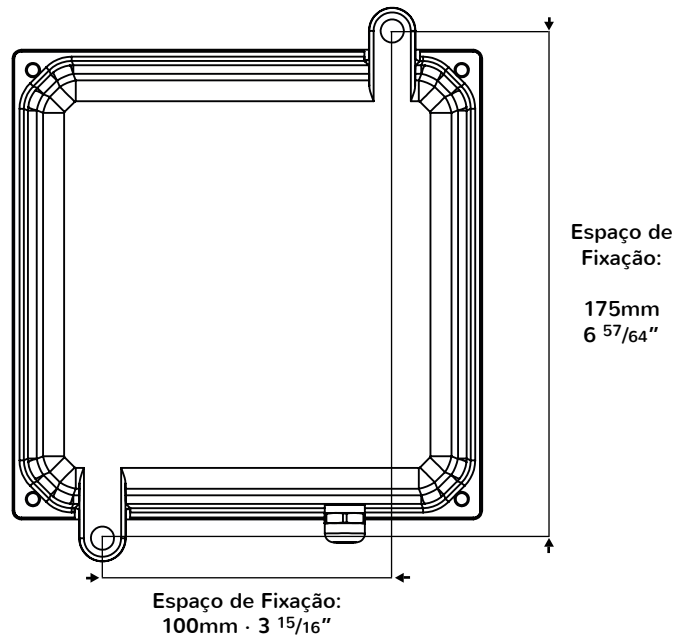
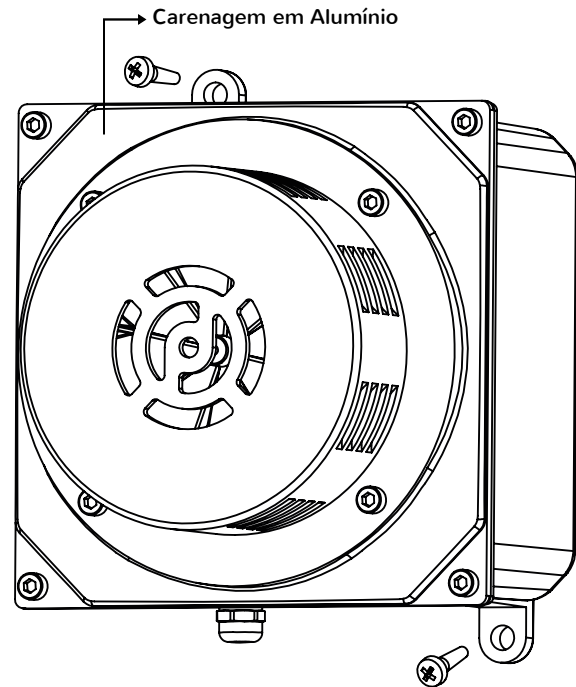
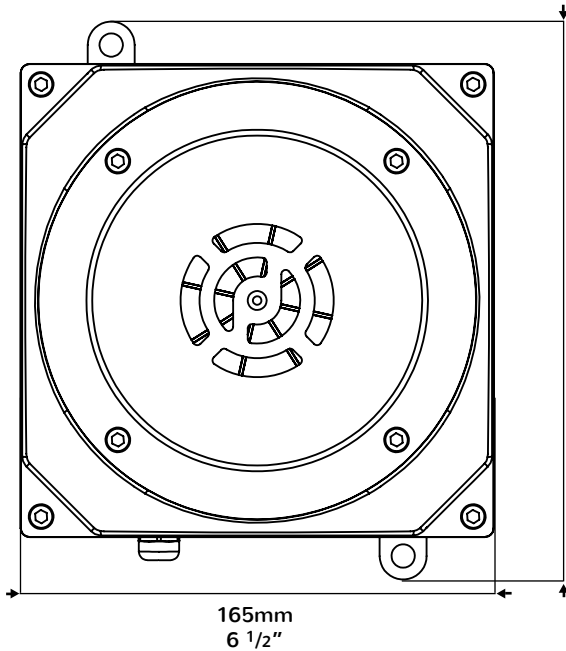
PRESSÃO SONORA



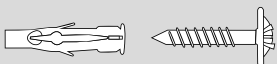
Pode haver tolerância de 5% nos valores especificados.



INSTALAÇÃO

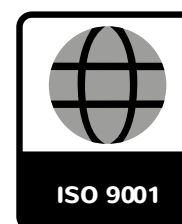
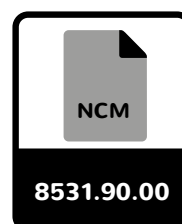
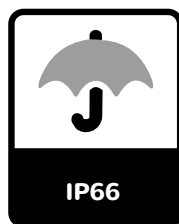
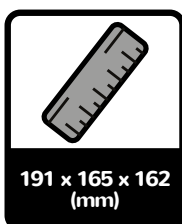


EMBALAGEM



BUCHAS E PARAFUSOS
ACOMPANHAM O PRODUTO

INFORMAÇÕES GERAIS





DP2000WP

Sirene eletromecânica (rotativa) de longo alcance (até 3000m² ou 700m de dispersão linear) para avisos sonoros de curta duração.

Com estrutura em alumínio e parafusos em inox, a sirene DP2000 Waterproof é resistente à água, com índice de proteção IP66. Sua ligação pode ser realizada diretamente em uma tomada, utilizando um interruptor tipo campainha, ou nos acionadores de sirenes DIPONTO.

Produto com o exclusivo sistema de Proteção Térmico.



EDUCAÇÃO



INDÚSTRIA



AGRO



CONSTRUÇÃO



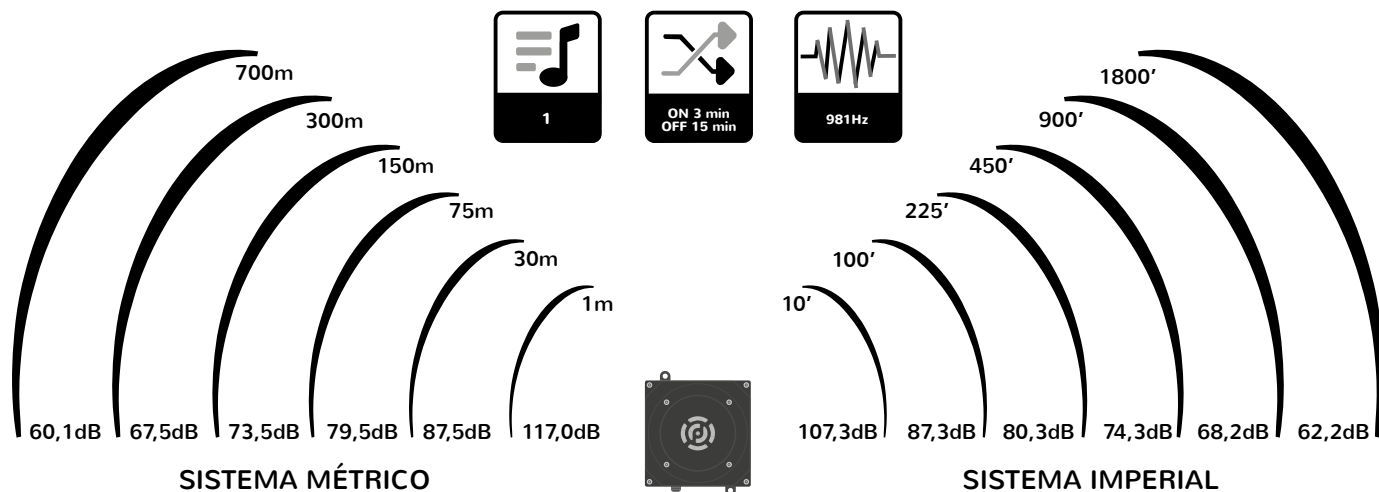
IP66 e CARENAGEM EM ALUMÍNIO

ESPECIFICAÇÕES

SKU	EAN	UPC	Cor do Produto	Tensão	Potência
DP2000WP-110V	7898383701002	850022082375	Preto	110VAC	528 Watts
DP2000WP-220V	7898383701019	850022082382	Preto	220VAC	528 Watts

* A frequência da tensão AC é 50/60 Hz.

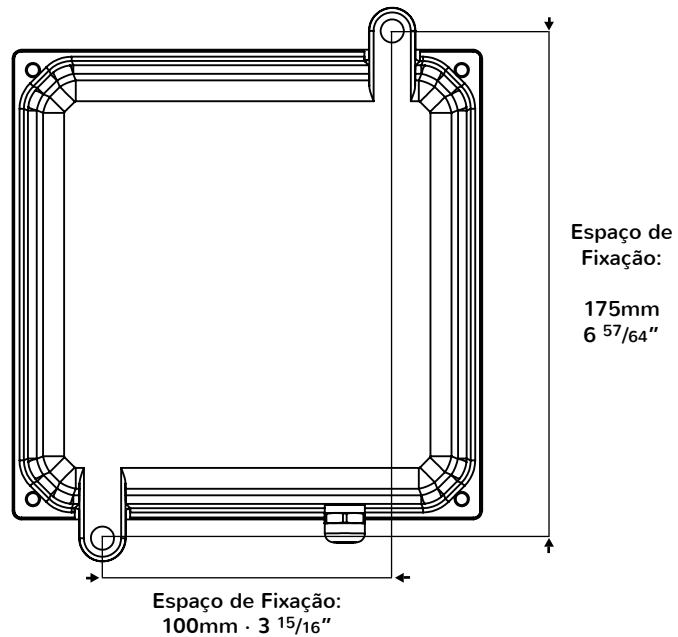
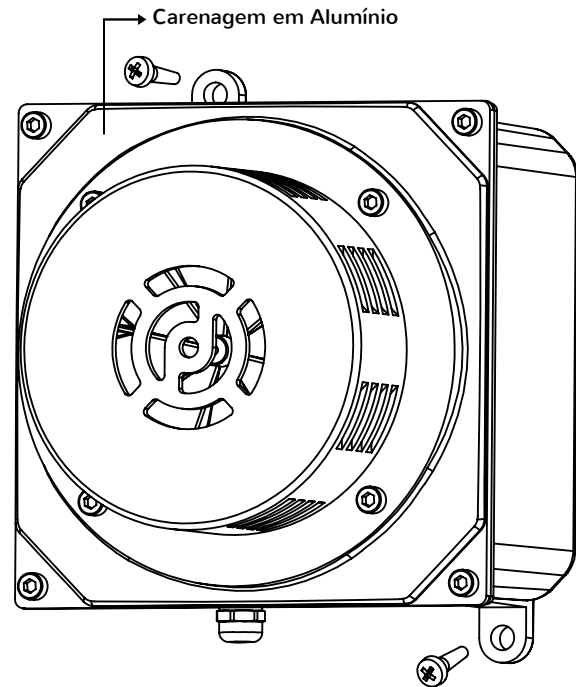
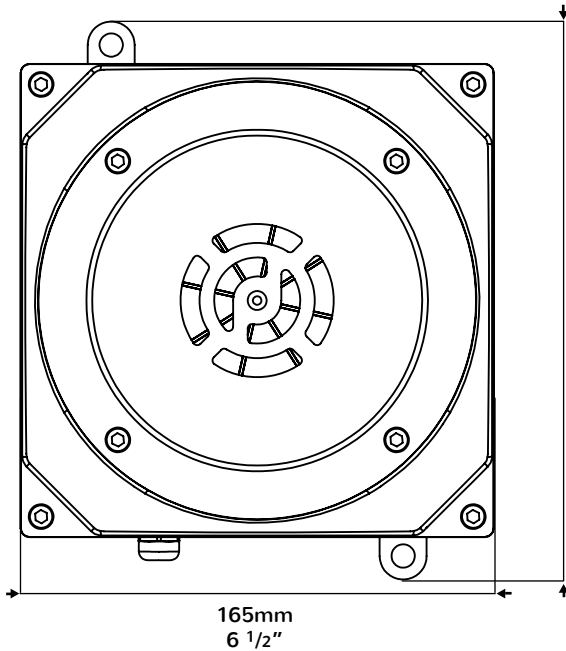
PRESSÃO SONORA



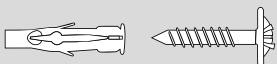
Pode haver tolerância de 5% nos valores especificados.



🔧 INSTALAÇÃO

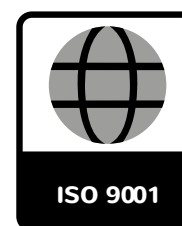
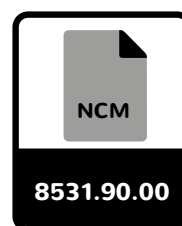
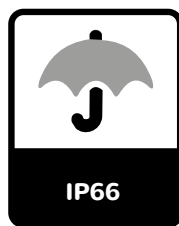
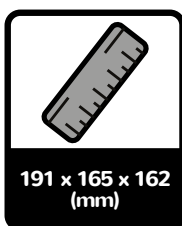


EMBALAGEM



BUCHAS E PARAFUSOS
ACOMPANHAM O PRODUTO

📄 INFORMAÇÕES GERAIS





DP3000WP

Sirene eletromecânica (rotativa) de longo alcance (até 4000m² ou 900m de dispersão linear) para avisos sonoros de curta duração.

Com estrutura em alumínio e parafusos em inox, a sirene DP3000 Waterproof é resistente à água, com índice de proteção IP66. Sua ligação pode ser realizada diretamente em uma tomada, utilizando um interruptor tipo campainha, ou nos acionadores de sirenes DIPONTO.

Produto com o exclusivo sistema de Proteção Térmico.



EDUCAÇÃO



INDÚSTRIA



AGRO



CONSTRUÇÃO



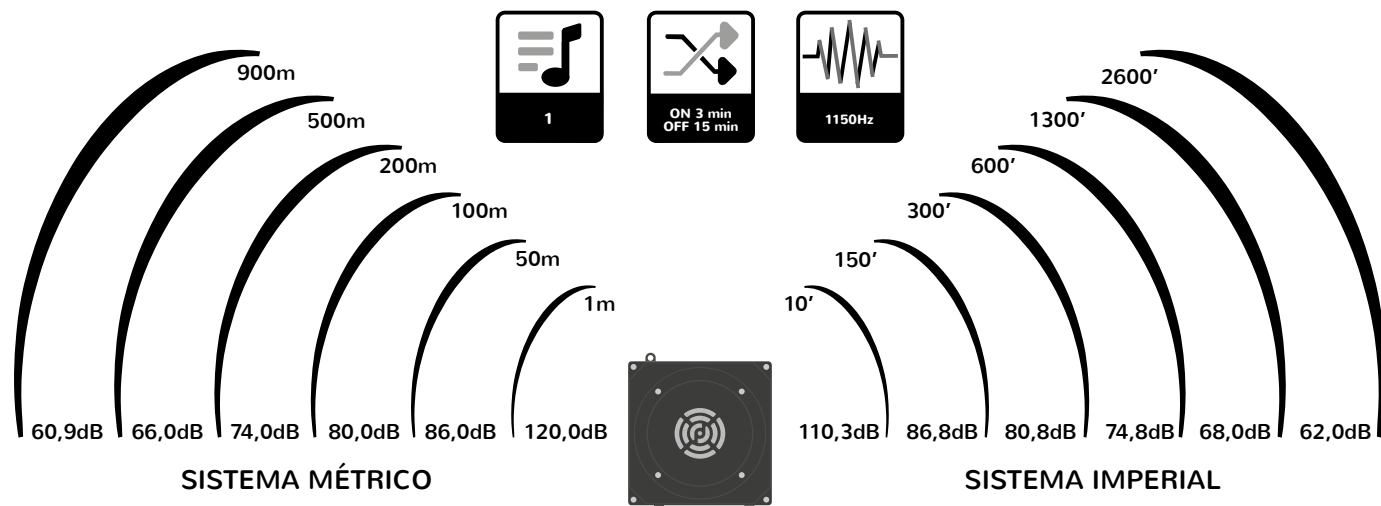
IP66 e CARENAGEM EM ALUMÍNIO

ESPECIFICAÇÕES

SKU	EAN	UPC	Cor do Produto	Tensão	Potência
DP3000WP-110V	7898383701026	850022082399	Preto	110VAC	750 Watts
DP3000WP-220V	7898383701033	850022082405	Preto	220VAC	750 Watts

* A frequência da tensão AC é 50/60 Hz.

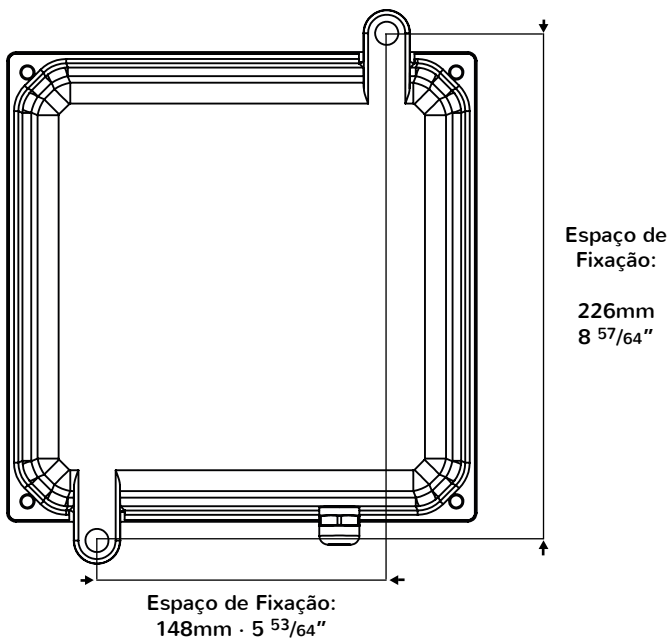
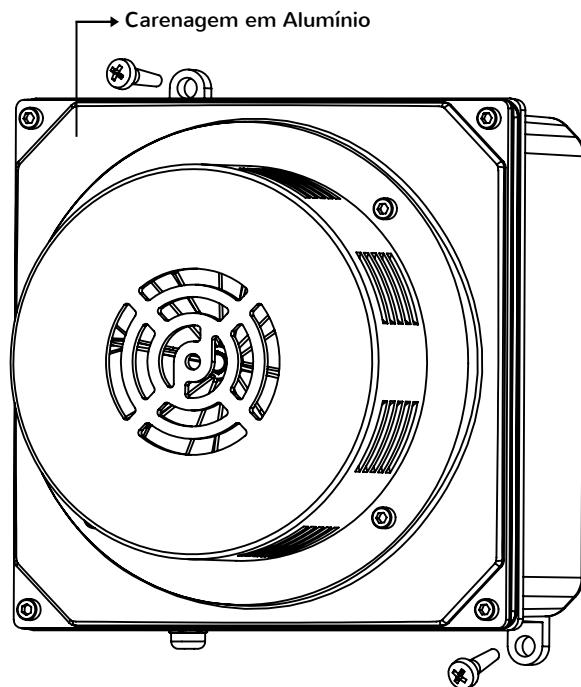
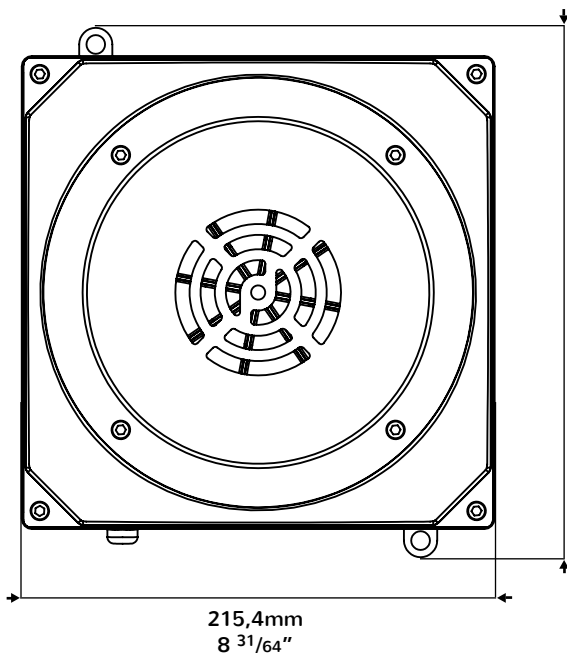
PRESSÃO SONORA



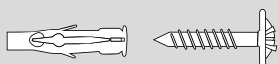
Pode haver tolerância de 5% nos valores especificados.



INSTALAÇÃO

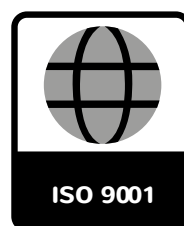
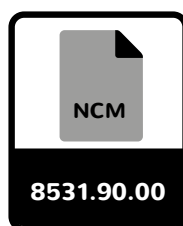
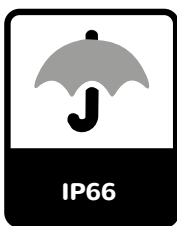
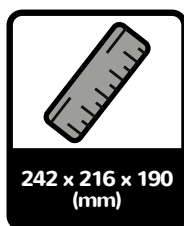


EMBALAGEM



BUCHAS E PARAFUSOS
ACOMPANHAM O PRODUTO

INFORMAÇÕES GERAIS





DP4000WP

Sirene eletromecânica (rotativa) de longo alcance (até 5000m² ou 1500m de dispersão linear) para avisos sonoros de curta duração.

Com estrutura em alumínio e parafusos em inox, a sirene DP4000 Waterproof é resistente à água, com índice de proteção IP66. Sua ligação pode ser realizada diretamente em uma tomada, utilizando um interruptor tipo campainha, ou nos acionadores de sirenes DIPONTO.

Produto com o exclusivo sistema de Proteção Térmica.



EDUCAÇÃO



INDÚSTRIA



AGRO



CONSTRUÇÃO



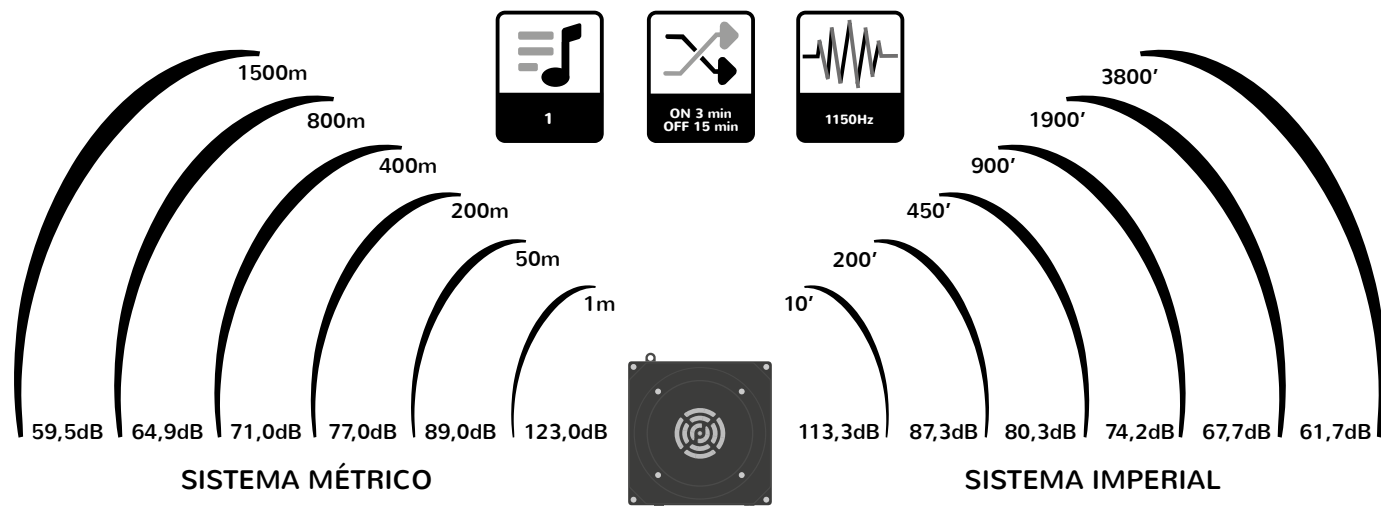
IP66 e CARENAGEM EM ALUMÍNIO

ESPECIFICAÇÕES

SKU	EAN	UPC	Cor do Produto	Tensão	Potência
DP4000WP-110V	7898383701040	850022082412	Preto	110VAC	750 Watts
DP4000WP-220V	7898383701057	850022082429	Preto	220VAC	750 Watts

* A frequência da tensão AC é 50/60 Hz.

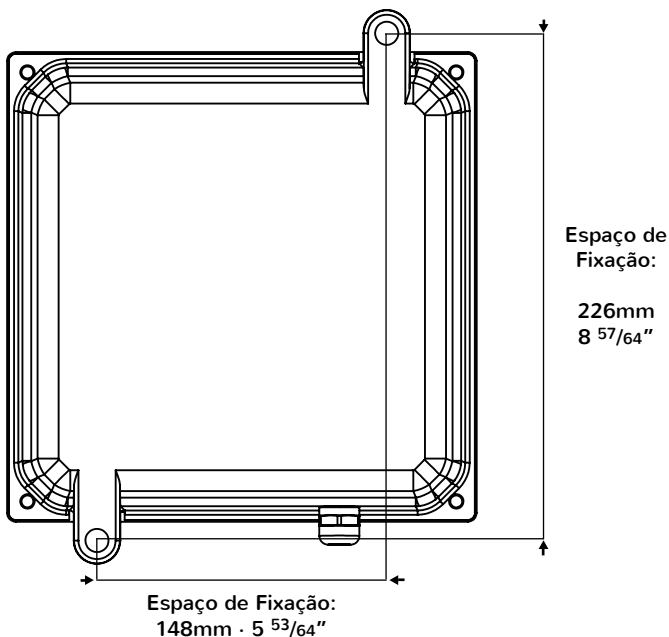
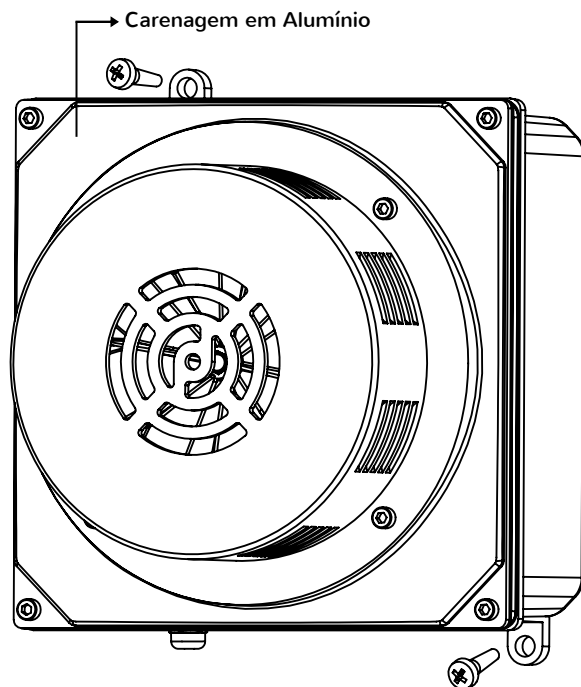
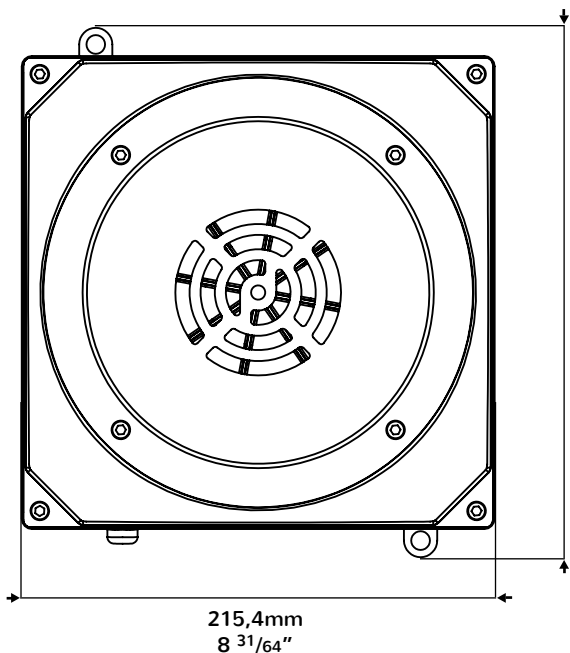
PRESSÃO SONORA



Pode haver tolerância de 5% nos valores especificados.



INSTALAÇÃO

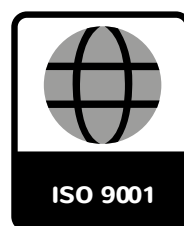
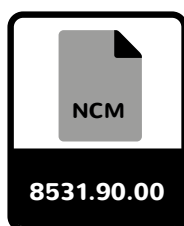
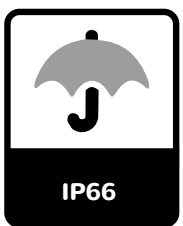
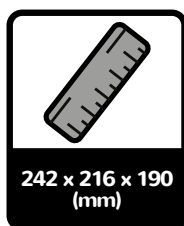


EMBALAGEM



BUCHAS E PARAFUSOS
ACOMPANHAM O PRODUTO

INFORMAÇÕES GERAIS



diponto

SISTEMAS DE ALERTA



**SIRENES DIGITAIS
E ELETRÔNICAS**



DP30 1T

A DP30 1T é uma sirene digital de amplo alcance (aproximadamente 3000m²) que permite uso contínuo, sendo ideal para diversas aplicações como alertas sonoros, alarmes de incêndio, evacuações de áreas de risco, aplicações militares diversas, entre outros.

Seu acionamento pode ser realizado pelo acionador de sirene DPSIN, CLPs, botoeiras, centrais de alarme ou alimentação direta.

* O som da sirene DP30 sai pré-configurado da fábrica.

** O som pode ser personalizado. Verifique condições para personalização pelo e-mail vendas@diponto.com



EDUCAÇÃO



INDÚSTRIA



AGRO



SEGURANÇA

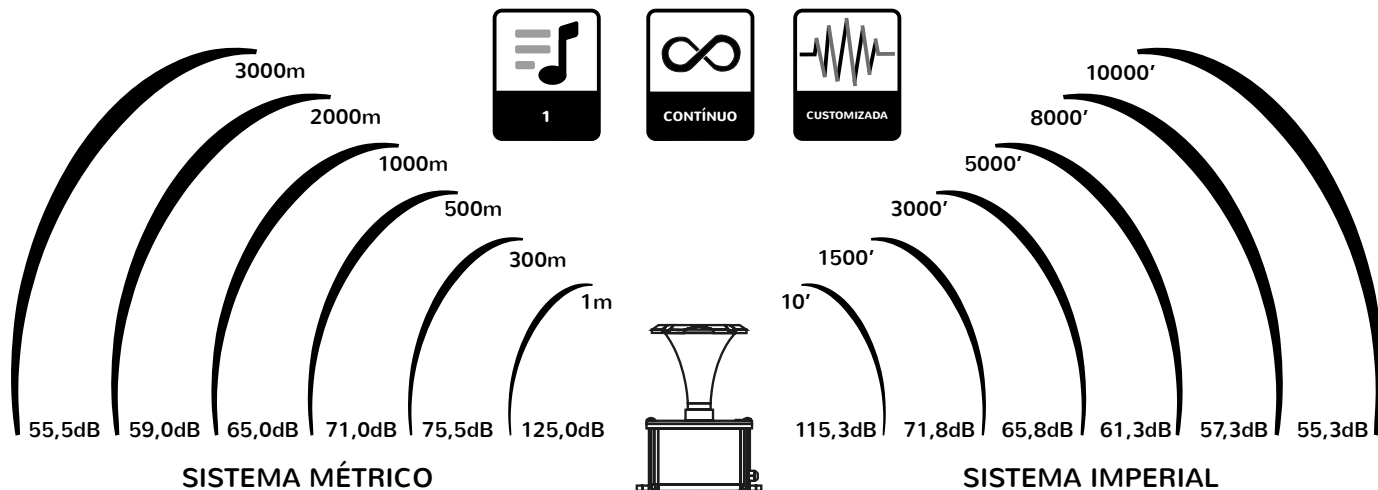


ESPECIFICAÇÕES

SKU	EAN	UPC	Cor do Produto	Tensão	Potência
DP30	7898383700678	-	Preto	100-240VAC	60 Watts
DP30-1224V	7898383700678	-	Preto	12-24V	60 Watts

* A frequência da tensão AC é 50/60 Hz.

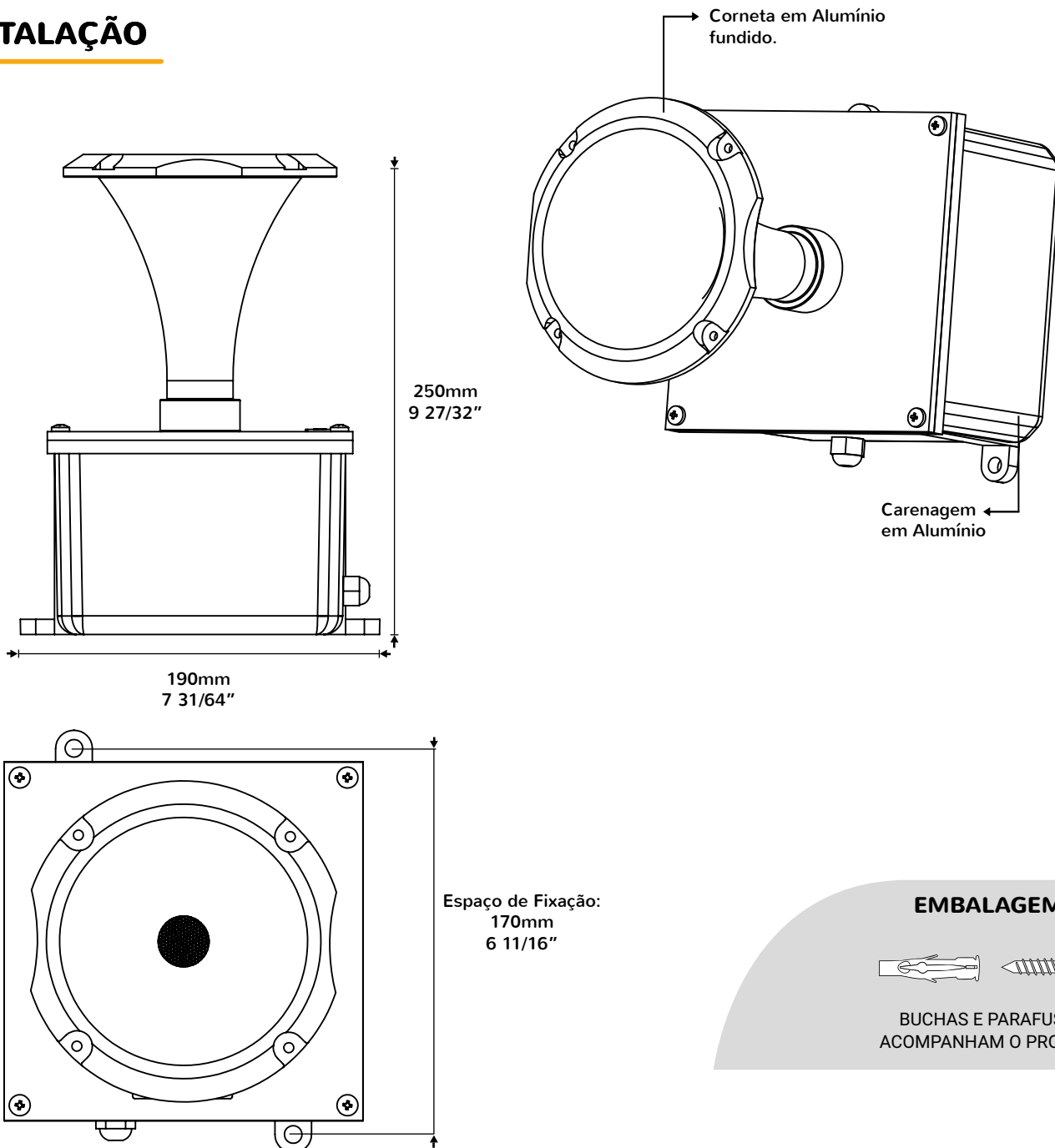
PRESSÃO SONORA



Pode haver tolerância de 5% nos valores especificados.



INSTALAÇÃO



INFORMAÇÕES GERAIS

PESO BRUTO

2,50Kg
5,52lbs

170 x 190 x 250 (mm)

ALUMÍNIO

IP54

NCM

8531.90.00

ISO 9001

GARANTIA 1 ANO

REVISÃO B



DP30 4T

A DP30 4T é uma sirene digital de amplo alcance (aproximadamente 3000m²) que permite uso contínuo, sendo ideal para diversas aplicações como alertas sonoros, alarmes de incêndio, evacuações de áreas de risco, aplicações militares diversas, entre outros.

Com 4 tons* pré-definidos de fábrica, esta sirene permite a escolha de 1 tom no momento da instalação, ou realizar a sinalização sonora para até 4 situações diferentes. Também possui ajuste de volume.

Seu acionamento pode ser realizado pelo acionador de sirene DPSIN, CLPs, botoeiras, centrais de alarme ou alimentação direta.

* O som da sirene DP30 sai pré-configurado da fábrica.



EDUCAÇÃO



INDÚSTRIA



AGRO



SEGURANÇA

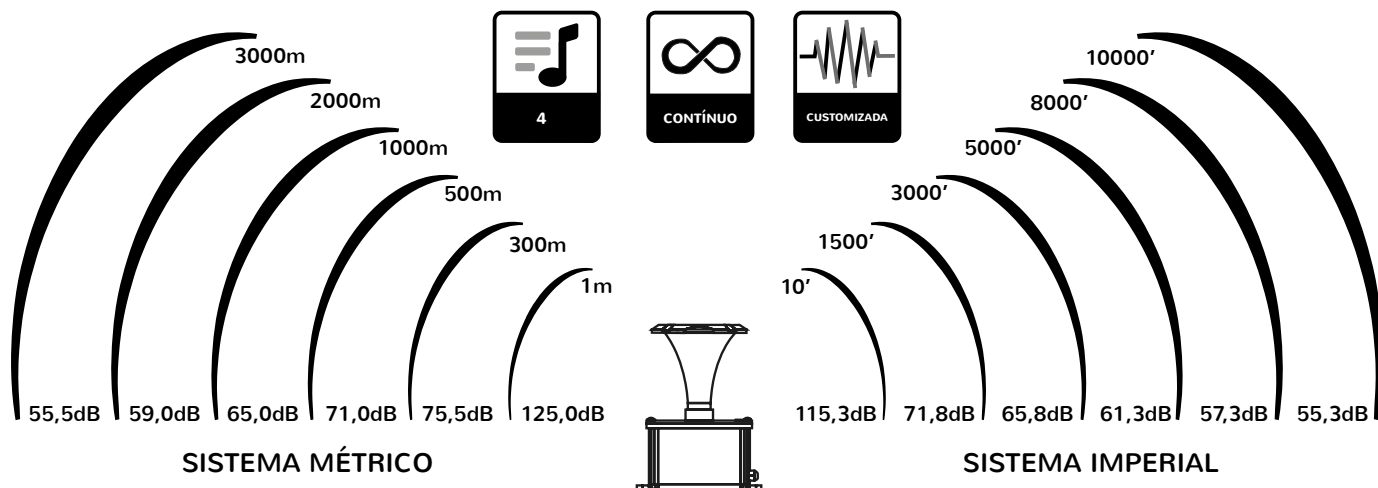


ESPECIFICAÇÕES

SKU	EAN	UPC	Cor do Produto	Tensão	Potência
DP30-4T	7898383701187	-	Preto	100-240VAC	60 Watts

* A frequência da tensão AC é 50/60 Hz.

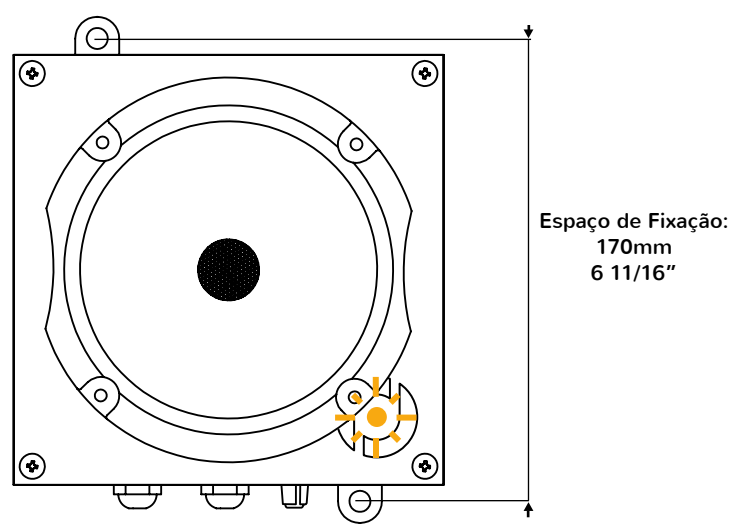
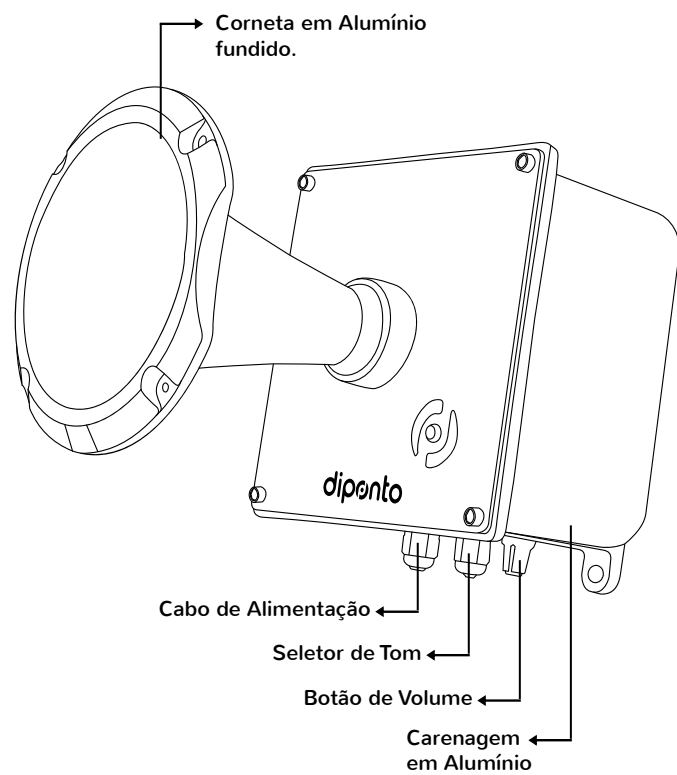
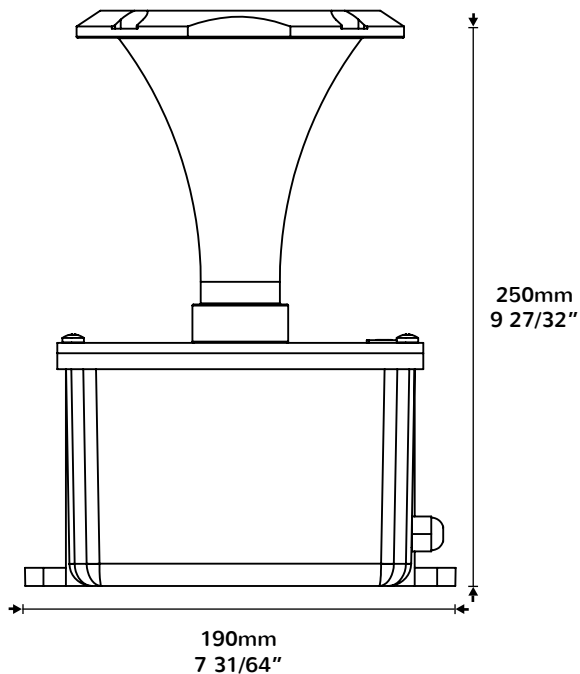
PRESSÃO SONORA



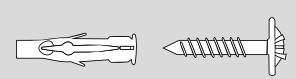
Pode haver tolerância de 5% nos valores especificados.



INSTALAÇÃO



EMBALAGEM



BUCHAS E PARAFUSOS
ACOMPANHAM O PRODUTO

INFORMAÇÕES GERAIS

<p>PESO BRUTO</p> <p>2,50Kg 5,52lbs</p>	<p>170 x 190 x 250 (mm)</p>	<p>ALUMÍNIO</p>	<p>IP54</p>	<p>8531.90.00</p>	<p>ISO 9001</p>	<p>GARANTIA 1 ANO</p>
--	---------------------------------	------------------------	--------------------	-------------------	------------------------	------------------------------

REVISÃO A



DP620

A DP620 é uma sirene eletrônica de longo alcance para avisos sonoros contínuos. É indicada para uso em quadros de comando de indústrias e fazendas, além de alarmes de segurança, pois alia baixo consumo de energia e alta pressão sonora.

Com estrutura injetada em ABS, é imune à corrosão, o que permite instalação tanto em ambientes internos quanto em ambientes externos sob proteção.



INDÚSTRIA



AGRO



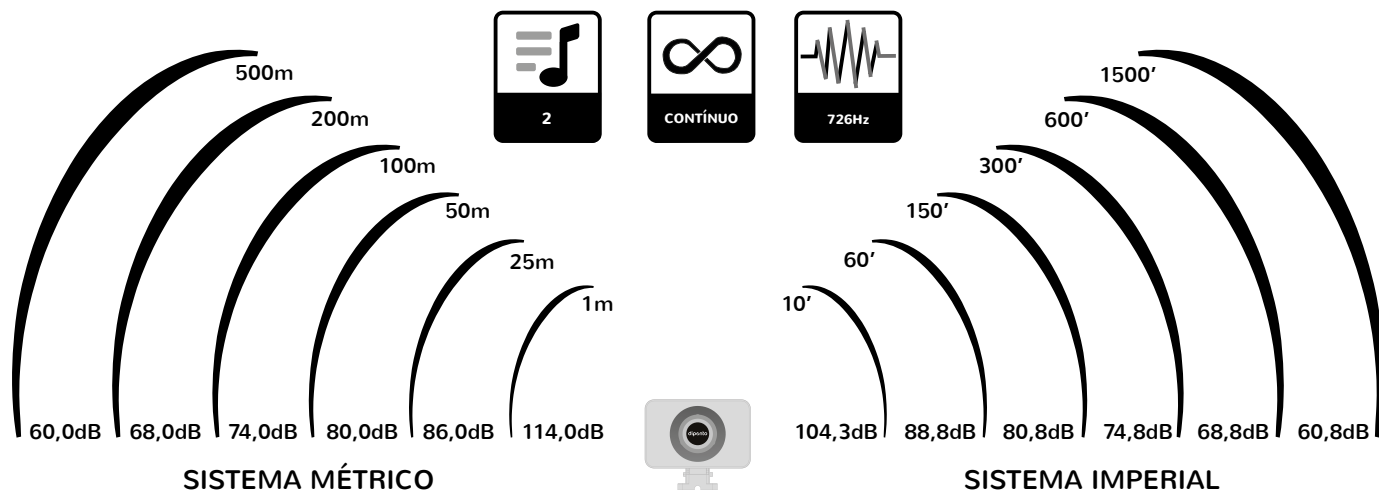
SEGURANÇA



ESPECIFICAÇÕES

SKU	EAN	UPC	Cor do Produto	Tensão	Potência
DP620-12VDC	7898383701170	-	Branca	12VDC	20 Watts

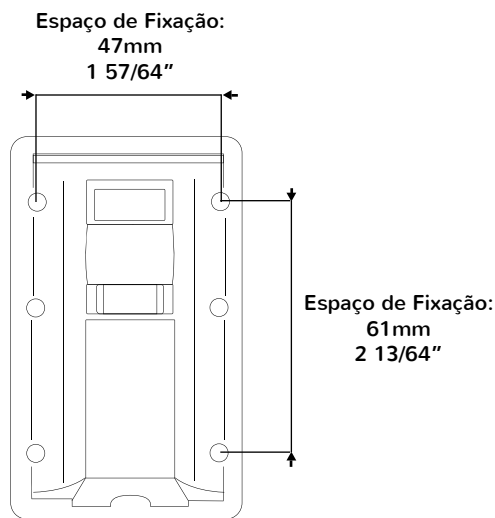
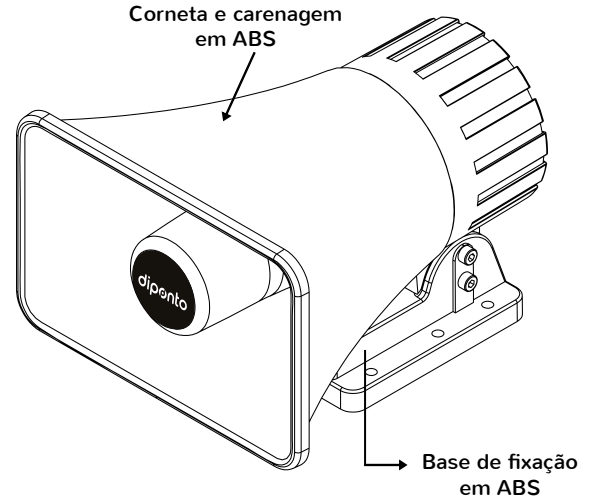
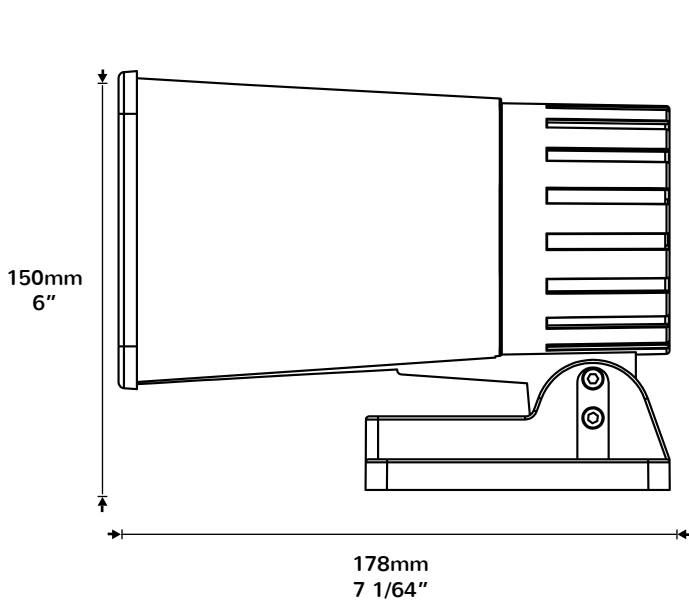
PRESSÃO SONORA



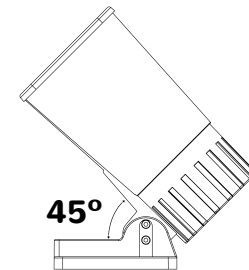
Pode haver tolerância de 5% nos valores especificados.



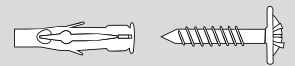
🔧 INSTALAÇÃO



Ângulo de Inclinação

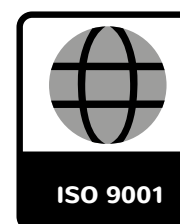
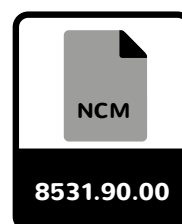
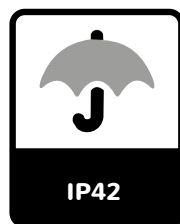
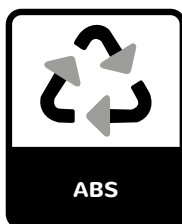
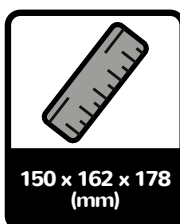


EMBALAGEM



BUCHAS E PARAFUSOS
ACOMPANHAM O PRODUTO

📄 INFORMAÇÕES GERAIS





DP630

A DP630 é uma sirene eletrônica de longo alcance para avisos sonoros contínuos. É indicada para uso em quadros de comando de indústrias e fazendas, além de alarmes de segurança, pois alia baixo consumo de energia e alta pressão sonora.

Com estrutura injetada em ABS, é imune à corrosão, o que permite instalação tanto em ambientes internos quanto em ambientes externos sob proteção.



INDÚSTRIA



AGRO



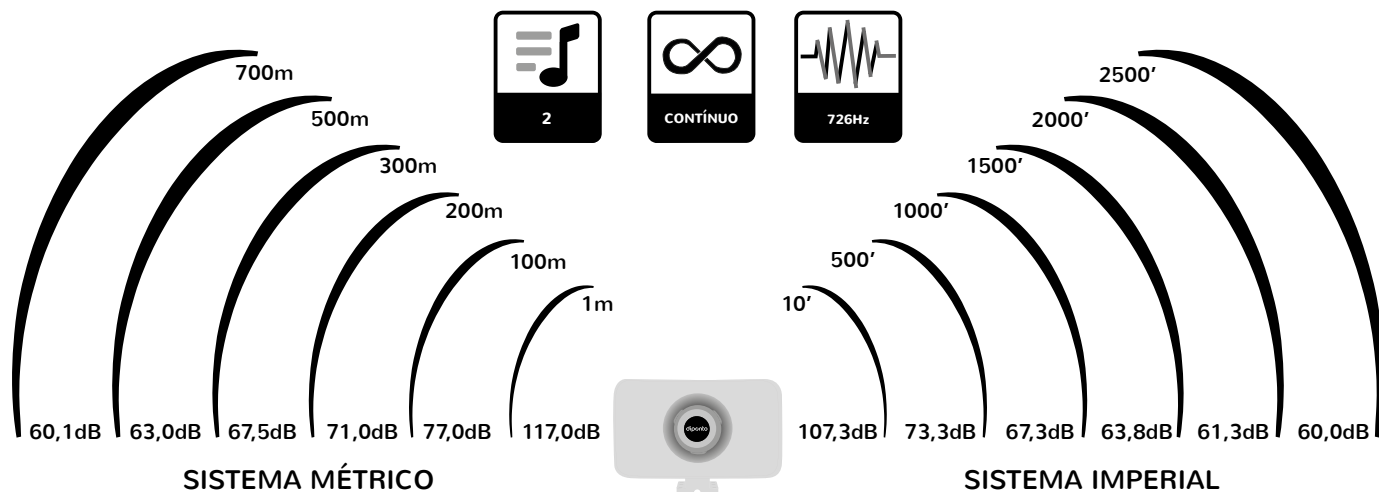
SEGURANÇA



ESPECIFICAÇÕES

SKU	EAN	UPC	Cor do Produto	Tensão	Potência
DP630-12VDC	7898383700852	-	Branca	12VDC	30 Watts

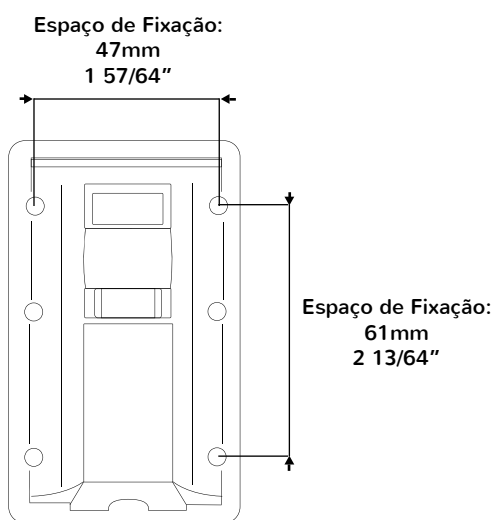
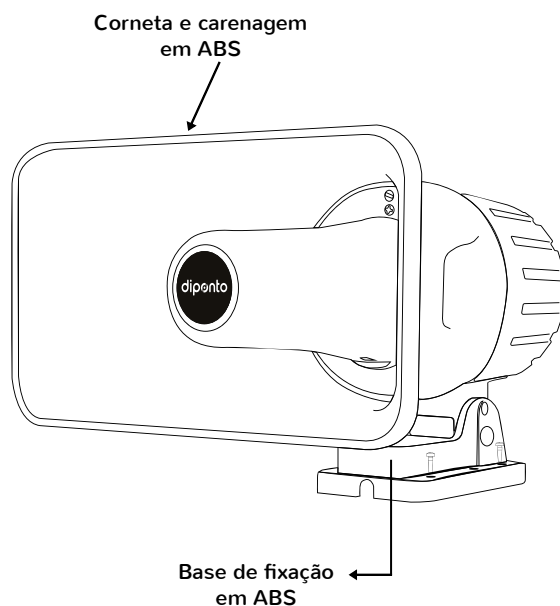
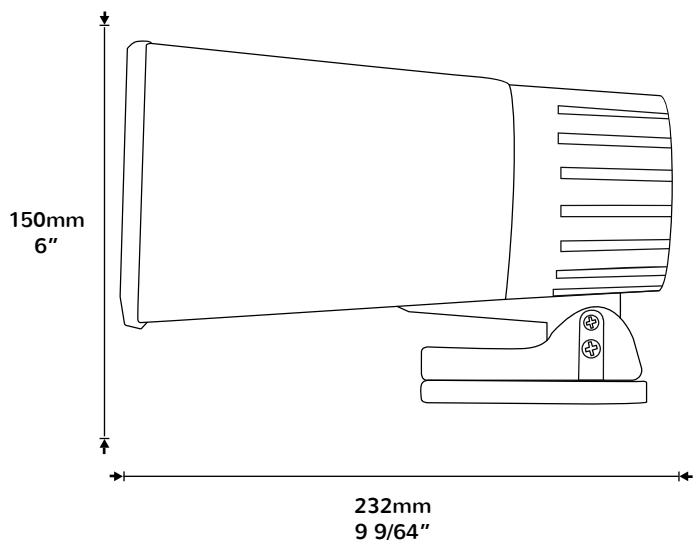
PRESSÃO SONORA



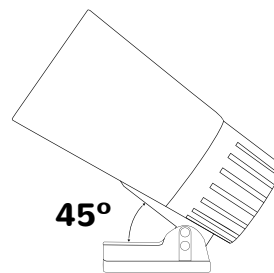
Pode haver tolerância de 5% nos valores especificados.



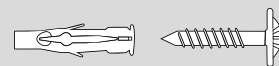
🔧 INSTALAÇÃO



Ângulo de Inclinação



EMBALAGEM



BUCHAS E PARAFUSOS
ACOMPANHAM O PRODUTO

📄 INFORMAÇÕES GERAIS

PESO BRUTO

1,11Kg
2,45lbs

150 x 200 x 232 (mm)

ABS

IP42

NCM

8531.90.00

ISO 9001

GARANTIA 1 ANO



DP640



A DP640 é uma sirene eletrônica de longo alcance para avisos sonoros contínuos. É indicada para uso em quadros de comando de indústrias e fazendas, além de alarmes de segurança, pois alia baixo consumo de energia e alta pressão sonora.

Com estrutura injetada em ABS, é imune à corrosão, o que permite instalação tanto em ambientes internos quanto em ambientes externos sob proteção.



INDÚSTRIA



AGRO



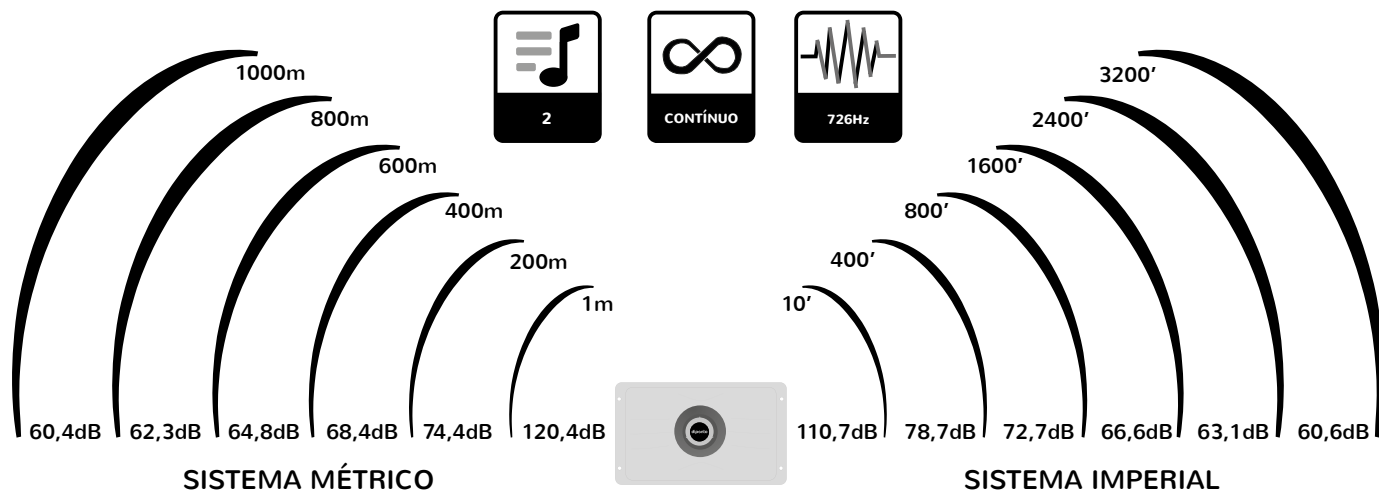
SEGURANÇA



ESPECIFICAÇÕES

SKU	EAN	UPC	Cor do Produto	Tensão	Potência
DP640-12VDC	7898383700869	-	Branca	12VDC	40 Watts

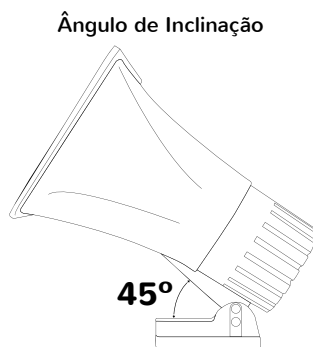
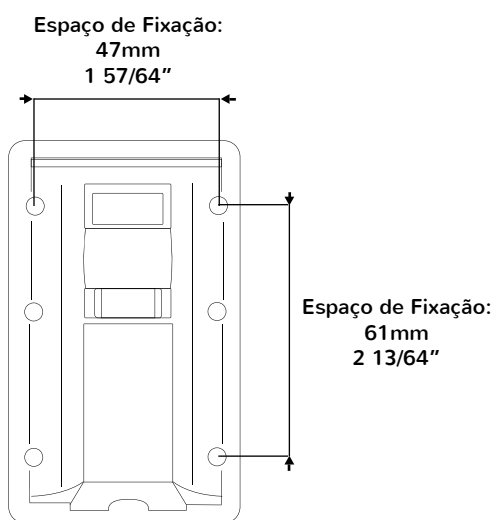
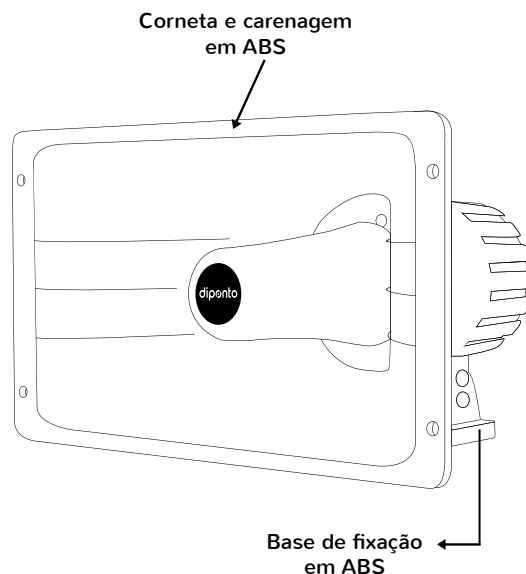
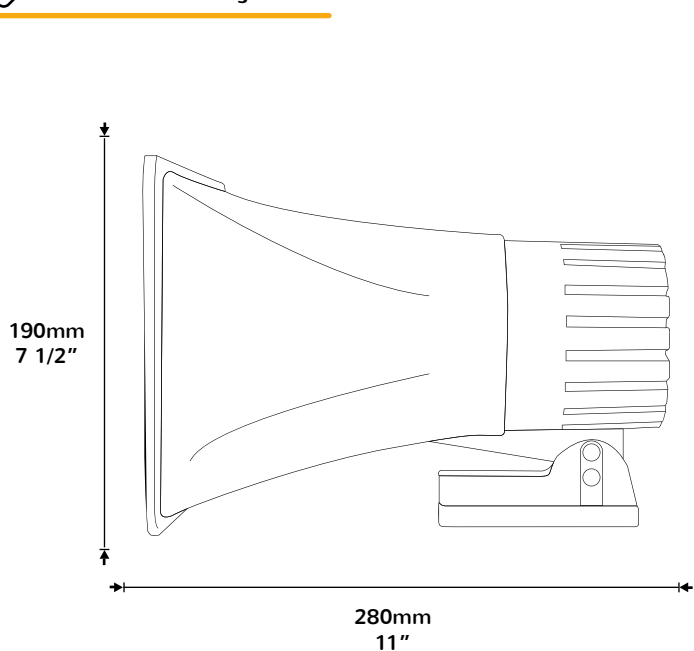
PRESSÃO SONORA



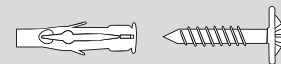
Pode haver tolerância de 5% nos valores especificados.



🔧 INSTALAÇÃO



EMBALAGEM



BUCHAS E PARAFUSOS
ACOMPANHAM O PRODUTO

📄 INFORMAÇÕES GERAIS

PESO BRUTO

1,21Kg
2,67lbs

190 x 280 x 237 (mm)

ABS

IP42

NCM

8531.90.00

ISO 9001

GARANTIA 1 ANO



diponto
SISTEMAS DE ALERTA

ACIONADORES



DPSIN CD

O relógio acionador de sirene DPSIN CD (contato direto) é responsável pelo acionamento de sirenes e campainhas em dias e horários programados, sendo o produto ideal para empresas, escolas, entre outros, pois tem como principal função alertar alunos e funcionários.

De fácil instalação e operação, o DPSIN CD apresenta um display digital com hora e dia da semana, 2 saídas para ligações de equipamentos com possibilidade de até 100 programações de horários por saída, memória que garante a permanência das informações gravadas mesmo na falta de energia, e função para configurar horário de verão.

O relógio DPSIN CD também possui cristal termicamente compensado (3ppm), o que lhe confere maior precisão (variação de até 1 minuto por ano).

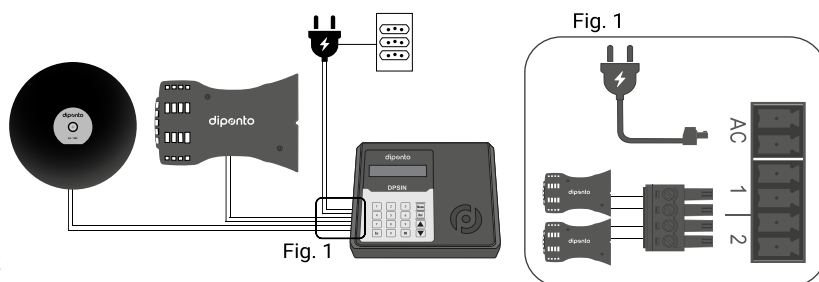
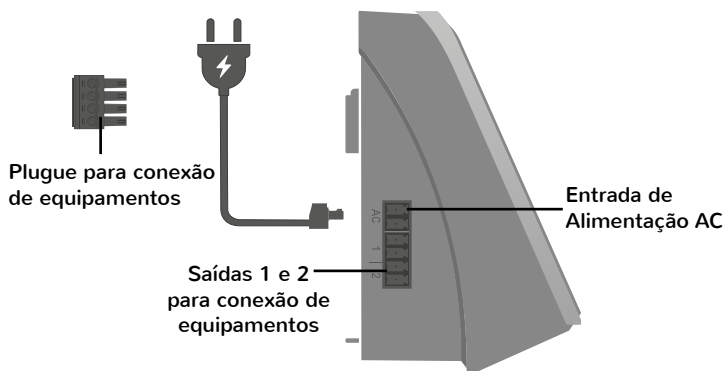


ESPECIFICAÇÕES

SKU	EAN	UPC	Cor do Produto	Tensão	Quantidades de Saídas
DPSIN-CD	7898383700449	850022082009	Grafite	90 ~ 240VAC	2

* A frequência da tensão AC é 50/60 Hz.

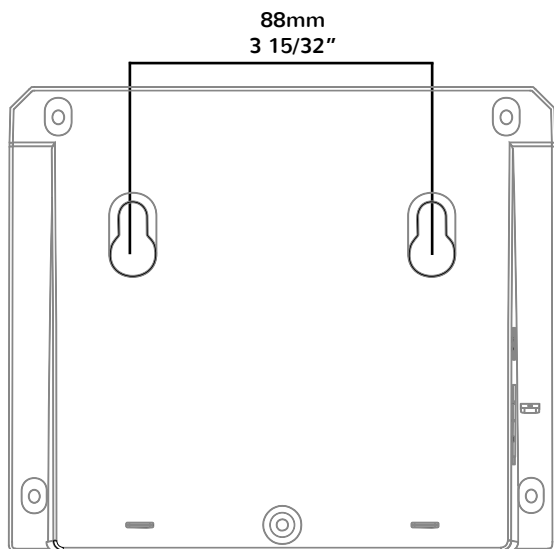
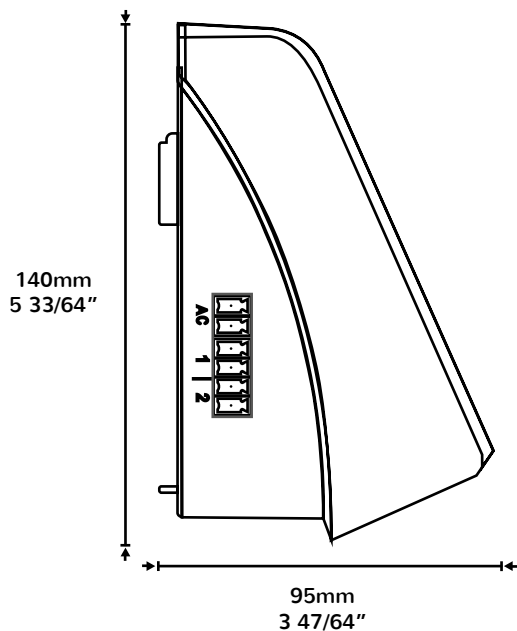
INSTALAÇÃO ELÉTRICA



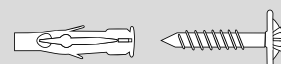
O DPSIN CD é bivolt, mas as saídas 1 e 2 deverão conectar equipamentos na mesma voltagem/tensão da tomada (alimentação/entrada AC).
Exemplo: tomada 110V = sirene 110V / tomada 220V = sirene 220V.



INSTALAÇÃO

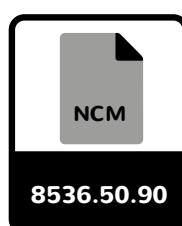
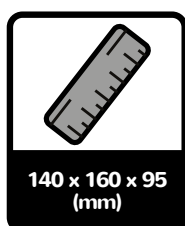


EMBALAGEM



BUCHAS E PARAFUSOS
ACOMPANHAM O PRODUTO

INFORMAÇÕES GERAIS



DPSIN CS

O relógio acionador de sirene DPSIN CS (contato seco) é responsável pelo acionamento de sirenes e campainhas em dias e horários programados, sendo o produto ideal para empresas, escolas, entre outros, pois tem como principal função alertar alunos e funcionários.

De fácil instalação e operação, o DPSIN CS apresenta um display digital com hora e dia da semana, 2 saídas para ligações de equipamentos com possibilidade de até 100 programações de horários por saída, memória que garante a permanência das informações gravadas mesmo na falta de energia, e função para configurar horário de verão.

O relógio DPSIN CS também possui cristal termicamente compensado (3ppm), o que lhe confere maior precisão (variação de até 1 minuto por ano).



EDUCAÇÃO



INDÚSTRIA



AGRO



CONSTRUÇÃO

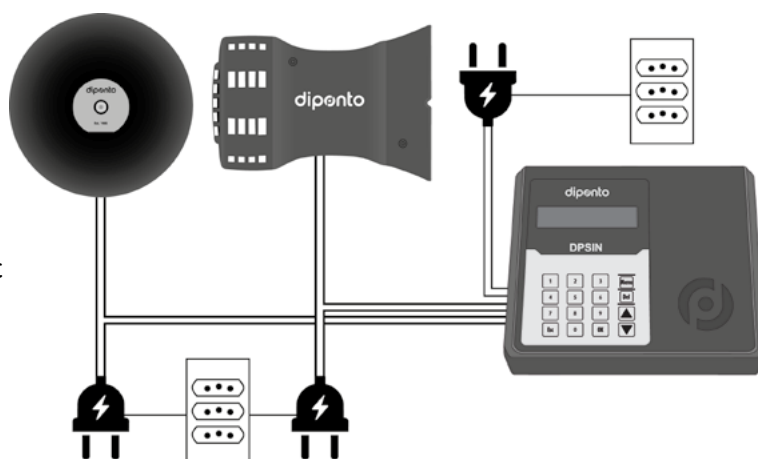
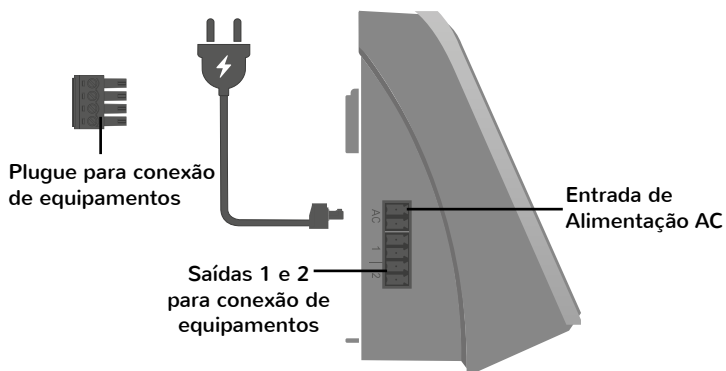


ESPECIFICAÇÕES

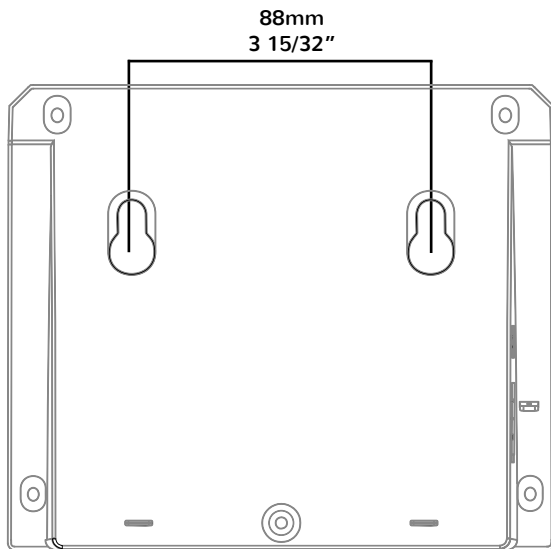
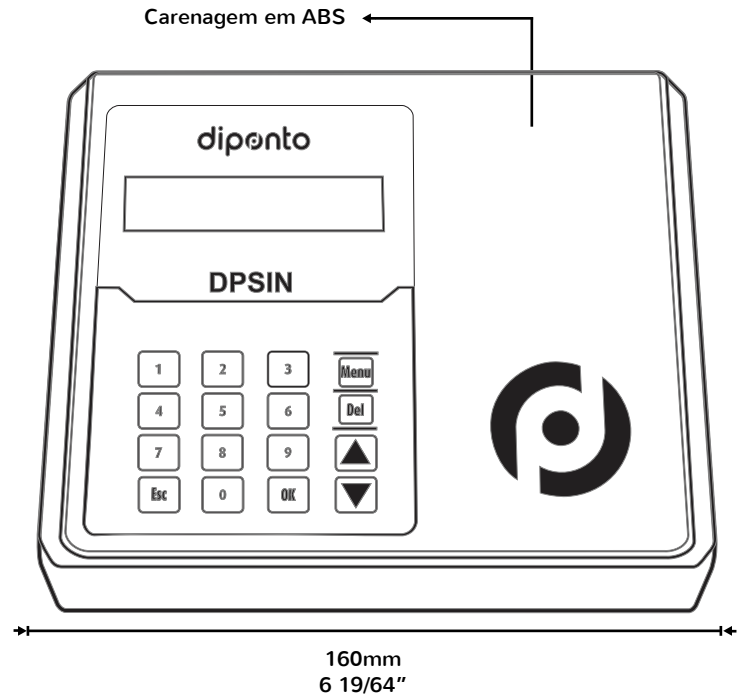
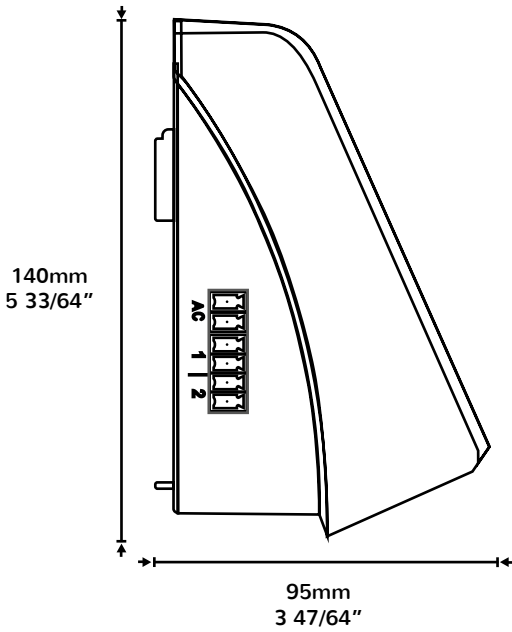
SKU	EAN	UPC	Cor do Produto	Tensão	Quantidades de Saídas
DPSIN-CS	7898383701231	-	Grafite	90 ~ 240VAC	2

* A frequência da tensão AC é 50/60 Hz.

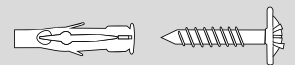
INSTALAÇÃO ELÉTRICA



INSTALAÇÃO

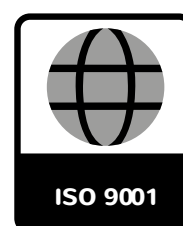
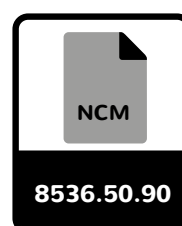
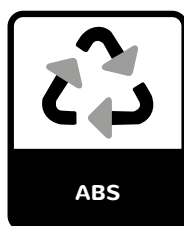
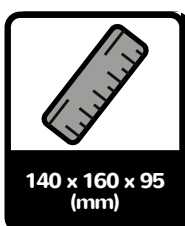


EMBALAGEM



BUCHAS E PARAFUSOS
ACOMPANHAM O PRODUTO

INFORMAÇÕES GERAIS



DPSIN AP

O relógio acionador DPSIN AP (amplificado) é responsável pelo acionamento de músicas e sons em dias e horários programados, sendo o produto ideal para empresas, escolas, entre outros, pois tem como principal função alertar alunos e funcionários.

De fácil instalação e operação, o DPSIN AP apresenta um display digital com hora e dia da semana, 1 saída para ligação de cornetas do Kit Musical Escolar Diponto ou caixas de som, memória que garante a permanência das informações gravadas mesmo na falta de energia, e função para configurar horário de verão.

Com entrada USB para carregar a playlist, o DPSIN AP permite armazenar 100 músicas ou sons em sua memória interna para configuração de alertas sonoros diferenciados. Também possui cristal termicamente compensado (3ppm), o que lhe confere maior precisão (variação de até 1 minuto por ano).



EDUCAÇÃO



INDÚSTRIA



AGRO



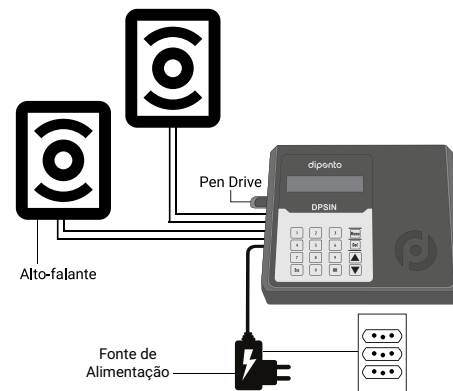
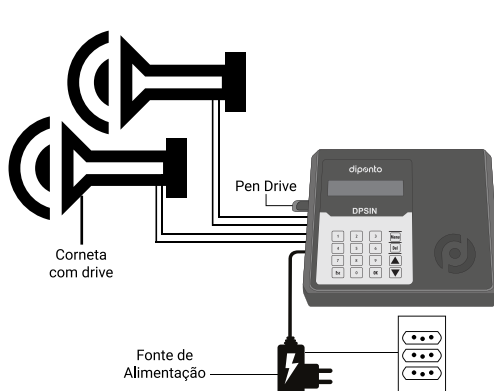
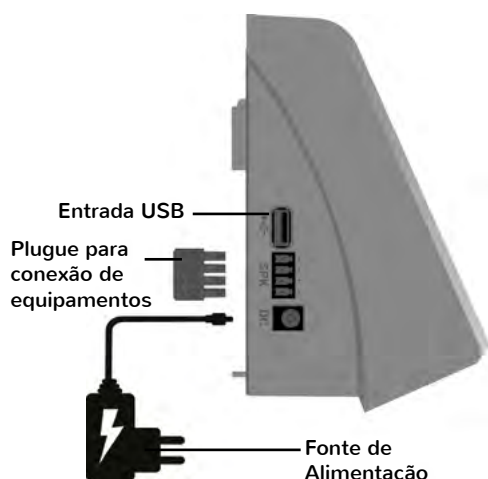
CONSTRUÇÃO

ESPECIFICAÇÕES

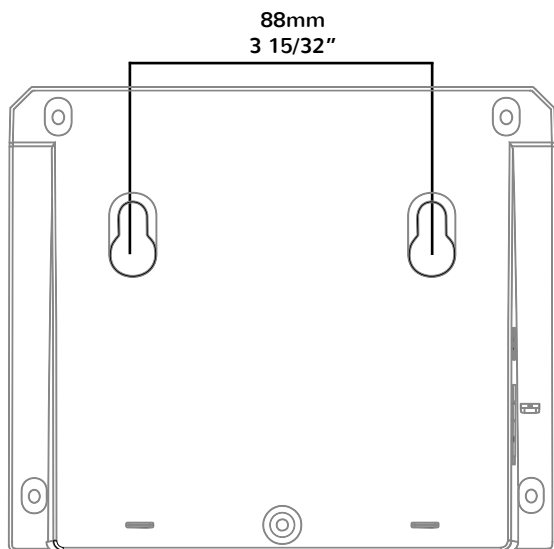
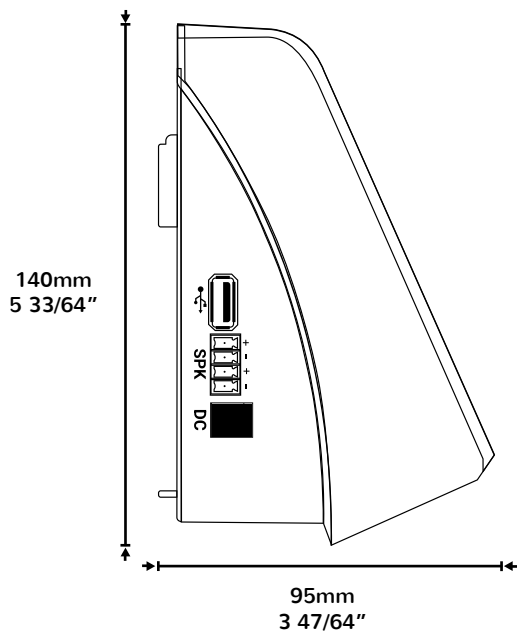
SKU	EAN	UPC	Cor do Produto	Tensão	Quantidades de Saídas
DPSIN-AP	7898383701224	-	Grafite	90 ~ 240VAC	1

* A frequência da tensão AC é 50/60 Hz.

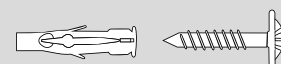
INSTALAÇÃO ELÉTRICA



INSTALAÇÃO

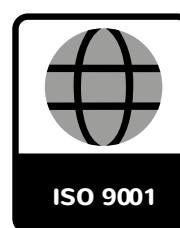
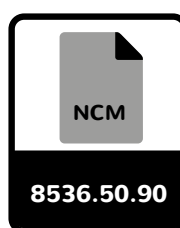
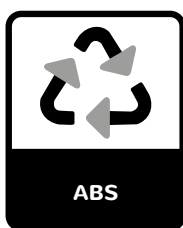
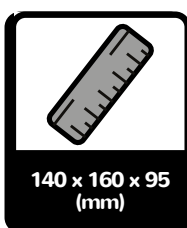


EMBALAGEM



BUCHAS E PARAFUSOS
ACOMPANHAM O PRODUTO

INFORMAÇÕES GERAIS



diponto

SISTEMAS DE ALERTA



CAMPAINHAS E CIGARRAS



DP150

Tradicional campainha de prato para avisos sonoros de troca de turno ou alarmes de incêndio em escolas, indústrias, comércios, ginásios, entre outros.

Com sistema inteligente de martelo em formato de pistão acionado por motor, a Campainha DP150 possui uma vida útil maior comparada ao sistema de martelo fixo, e seu acionamento pode ser realizado de forma manual (ligada a um interruptor tipo campainha) ou automática (ligada ao acionador de sirene DPSIN).



EDUCAÇÃO

INDÚSTRIA

SAÚDE

SEGURANÇA

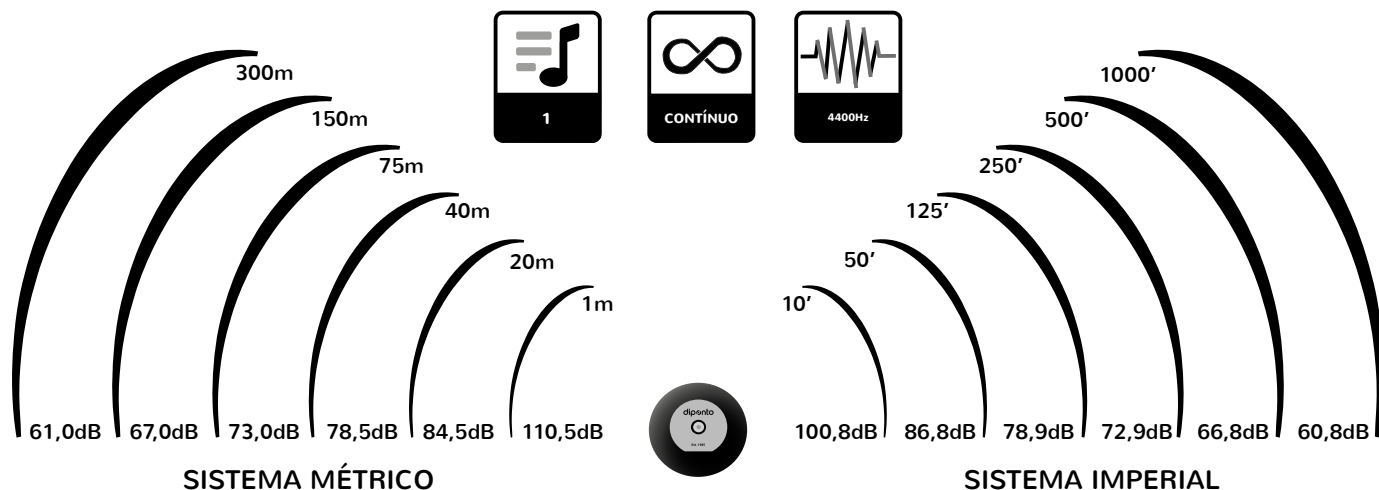


ESPECIFICAÇÕES

SKU	EAN	UPC	Cor do Gongu	Tensão	Potência
DP150G-FRAC	7898383700456	850022082023	Grafite	100-240VAC	15 Watts
DP150G-1224V	7898383700470	850022082030	Grafite	12-24V	15 Watts

* A frequência da tensão AC é 50/60 Hz.

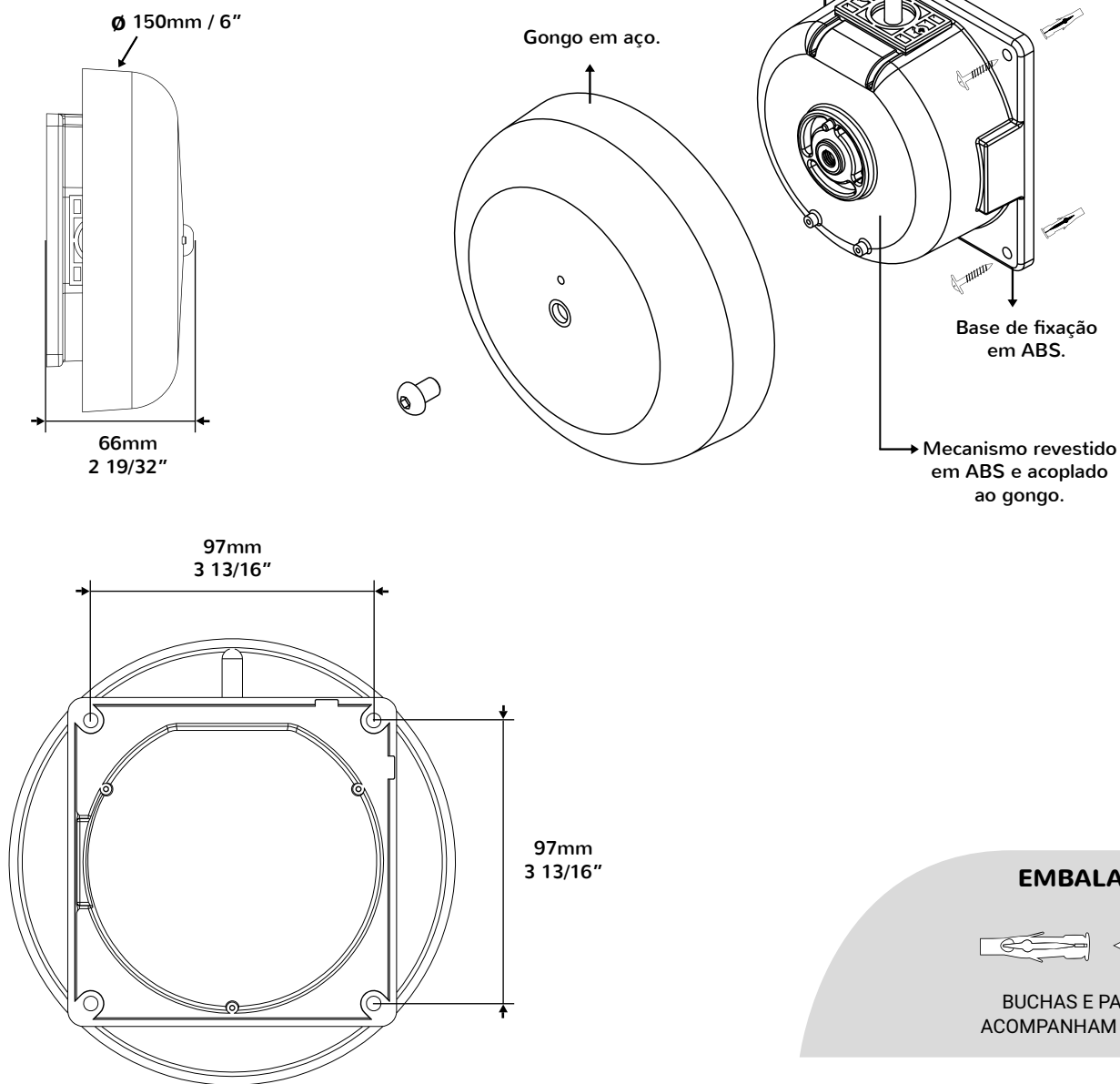
PRESSÃO SONORA



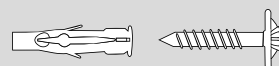
Pode haver tolerância de 5% nos valores especificados.



🔧 INSTALAÇÃO



EMBALAGEM



BUCHAS E PARAFUSOS
ACOMPANHAM O PRODUTO

📄 INFORMAÇÕES GERAIS

PESO BRUTO

0,85Kg
1,7lbs

150 x 150 x 66 (mm)

ABS / AÇO

IP20

NCM

8531.90.00

ISO 9001

GARANTIA 1 ANO



DP250

Campainha de prato para avisos sonoros de troca de turno ou alarmes de incêndio em escolas, indústrias, comércios, ginásios, entre outros.

Com sistema inteligente de martelo em formato de pistão acionado por motor, a Campainha DP250 possui uma vida útil maior comparada ao sistema de martelo fixo, e seu acionamento pode ser realizado de forma manual (ligada a um interruptor tipo campainha) ou automática (ligada ao acionador de sirene DPSIN).



EDUCAÇÃO



INDÚSTRIA



SAÚDE



SEGURANÇA

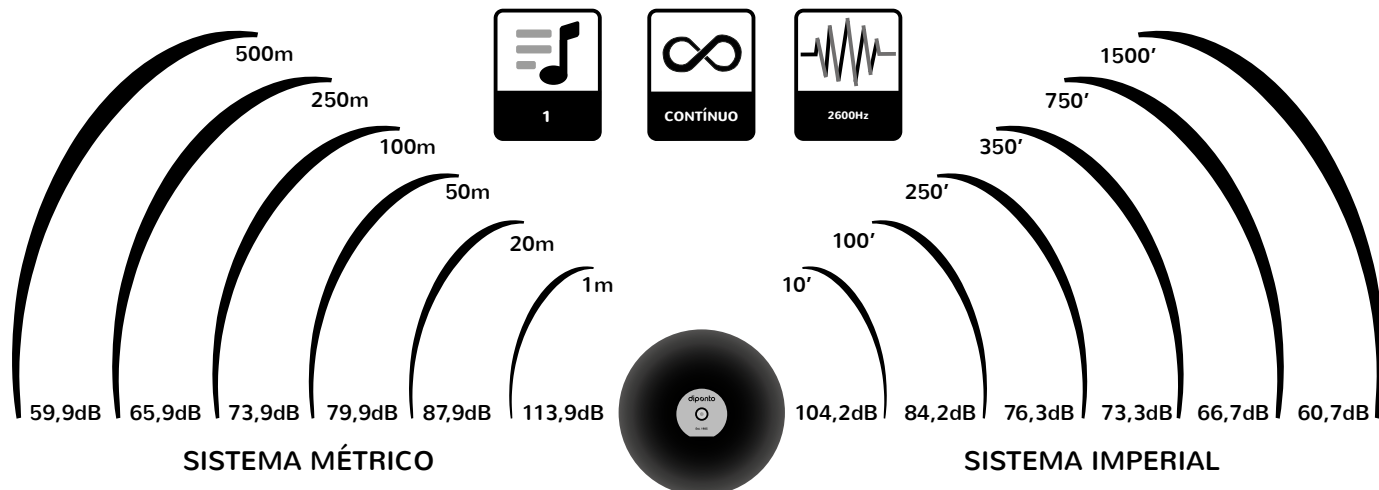


ESPECIFICAÇÕES

SKU	EAN	UPC	Cor do Produto	Tensão	Potência
DP250	7898383700791	-	Grafite	100-240VAC	15 Watts

* A frequência da tensão AC é 50/60 Hz.

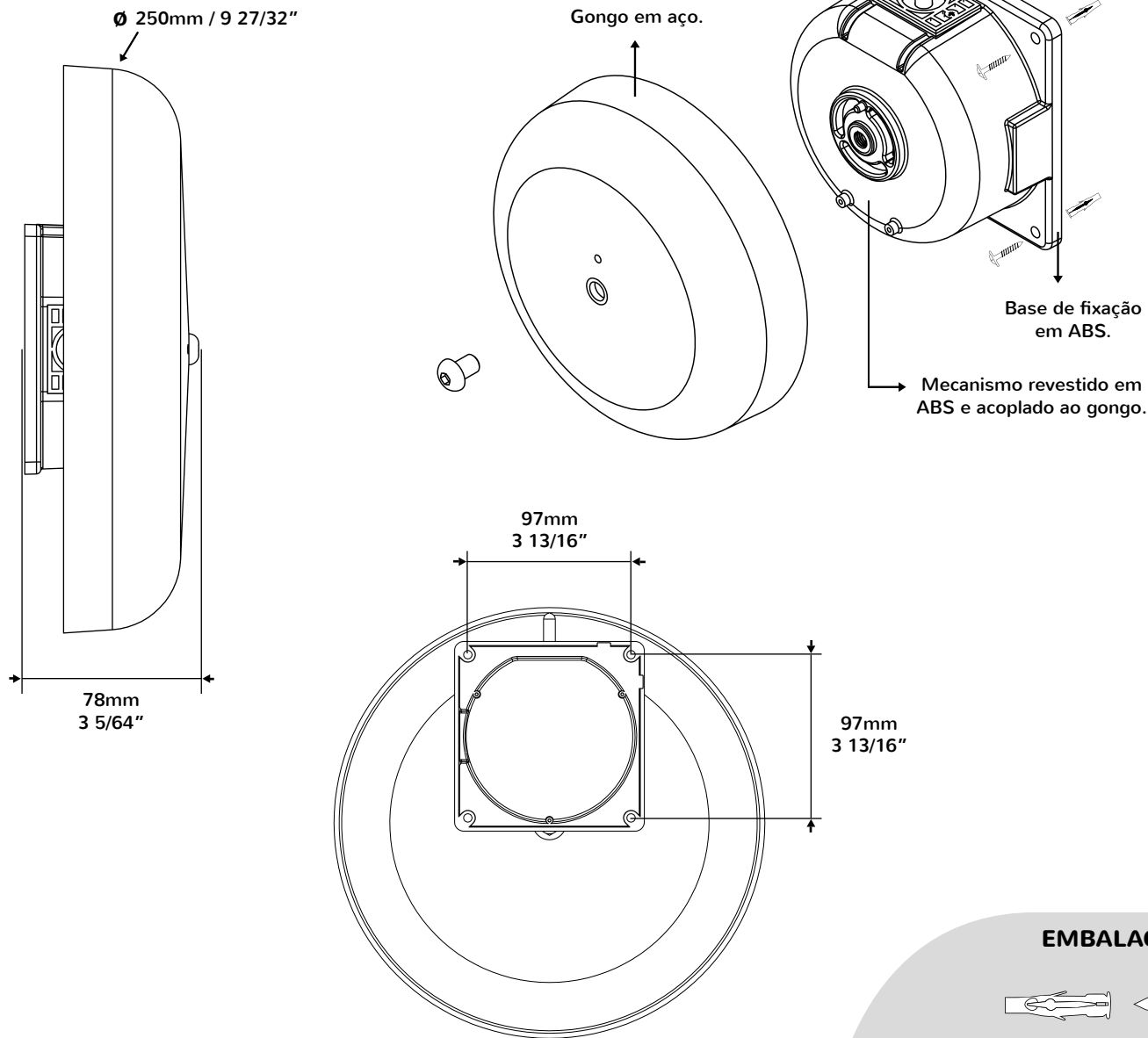
PRESSÃO SONORA



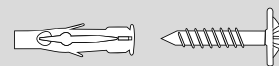
Pode haver tolerância de 5% nos valores especificados.



🔧 INSTALAÇÃO



EMBALAGEM



BUCHAS E PARAFUSOS
ACOMPANHAM O PRODUTO

📄 INFORMAÇÕES GERAIS

PESO BRUTO

1,5Kg
3,3lbs

250 x 250 x 78
(mm)

ABS / AÇO

IP20

NCM

8531.90.00

ISO 9001

GARANTIA
1 ANO



DP100

Campainha tipo cigarra desenvolvida para avisos sonoros de curta duração numa área aproximada de até 100m em residências, escolas, indústrias e comércios.

Com estrutura injetada em ABS, é imune à corrosão, permitindo instalação tanto em ambientes internos, quanto em ambientes externos sob proteção. Sua ligação pode ser realizada diretamente em uma tomada, utilizando um interruptor tipo campainha, ou no relógio de ponto cartográfico DATAPRINT, ou no relógio acionador de sirene DPSIN.



EDUCAÇÃO



INDÚSTRIA



SAÚDE

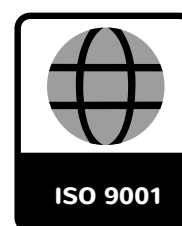
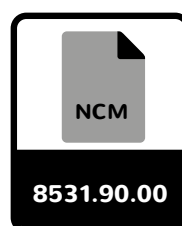
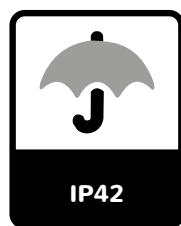
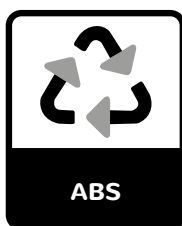
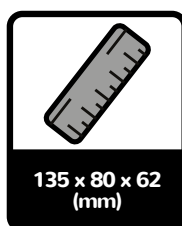


ESPECIFICAÇÕES

SKU	EAN	UPC	Cor do Produto	Tensão	Frequência
DP100	7898383700548	-	Grafite	100-240VAC	2156 Hz

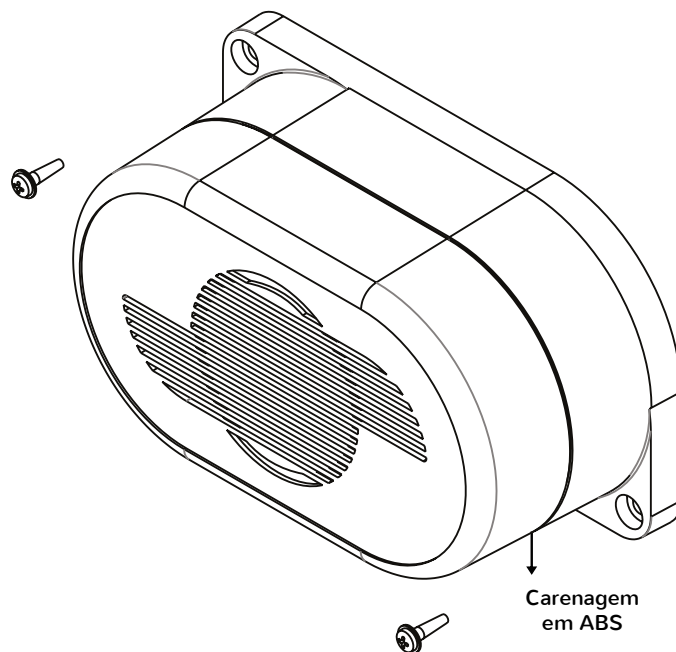
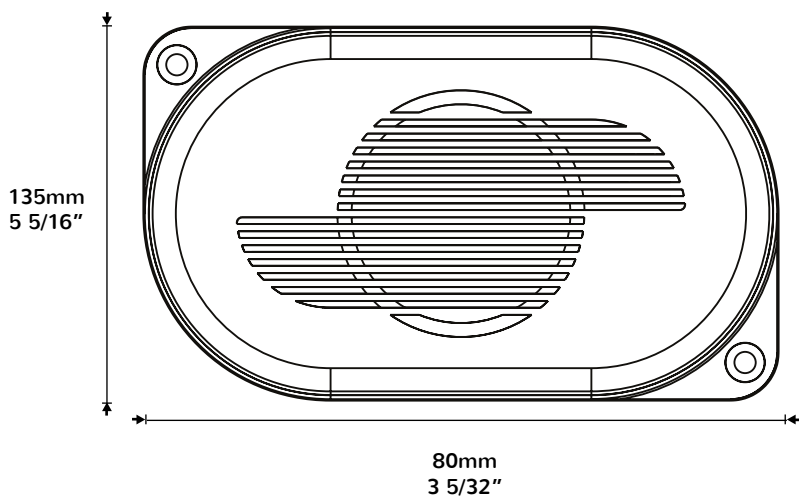
* A frequência da tensão AC é 50/60 Hz.

INFORMAÇÕES GERAIS

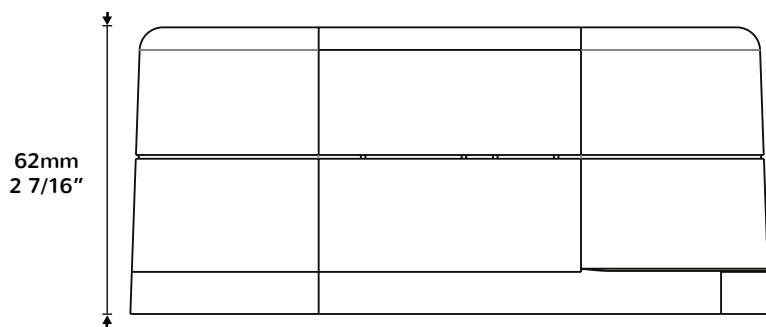
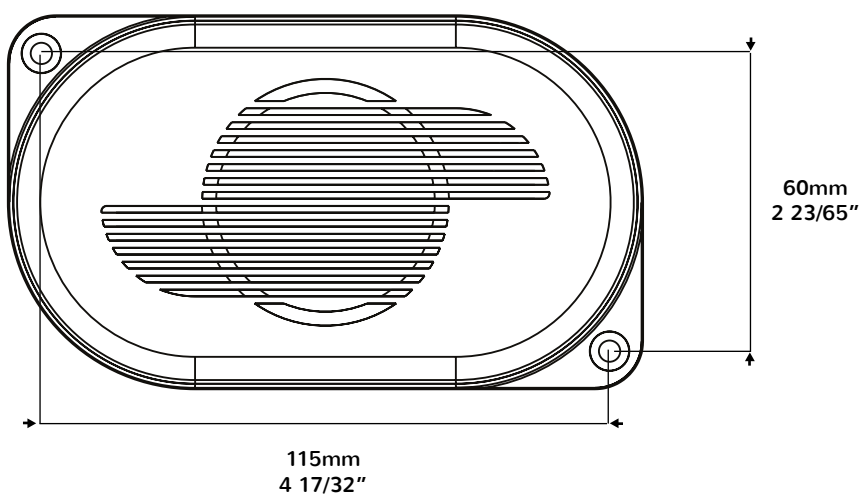




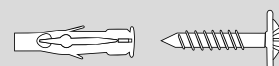
INSTALAÇÃO



Espaço de Fixação



EMBALAGEM



BUCHAS E PARAFUSOS
ACOMPANHAM O PRODUTO

DP200

Campainha tipo cigarra desenvolvida para avisos sonoros de curta duração numa área aproximada de até 200m em residências, escolas, indústrias e comércios.

Com estrutura injetada em ABS, é imune à corrosão, permitindo instalação tanto em ambientes internos, quanto em ambientes externos sob proteção. Sua ligação pode ser realizada diretamente em uma tomada, utilizando um interruptor tipo campainha, ou no relógio de ponto cartográfico DATAPRINT, ou no relógio acionador de sirene DPSIN.



EDUCAÇÃO



INDÚSTRIA



SAÚDE

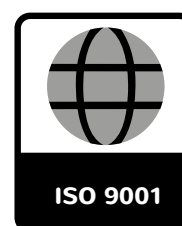
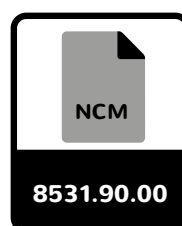
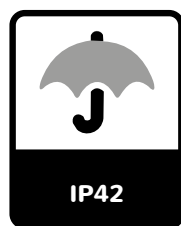
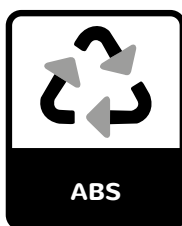
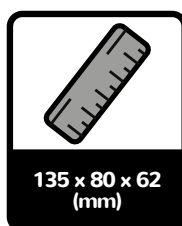


ESPECIFICAÇÕES

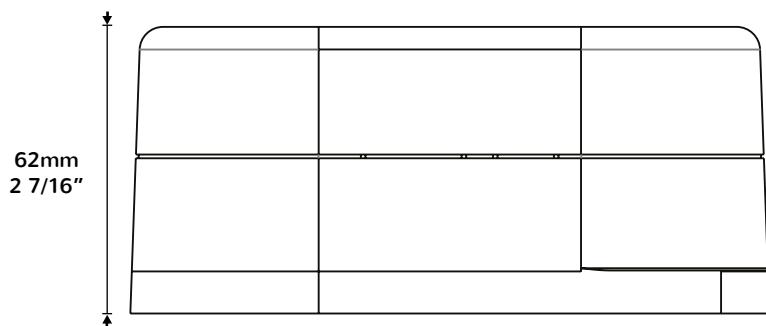
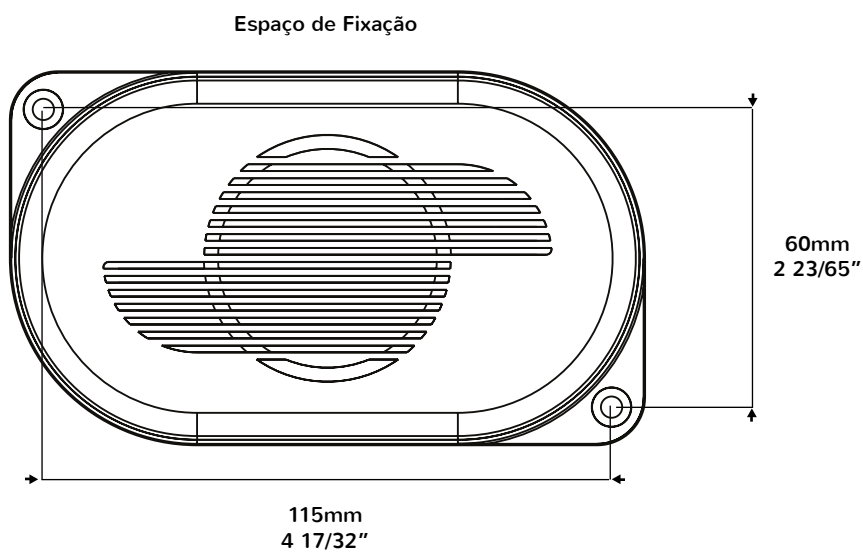
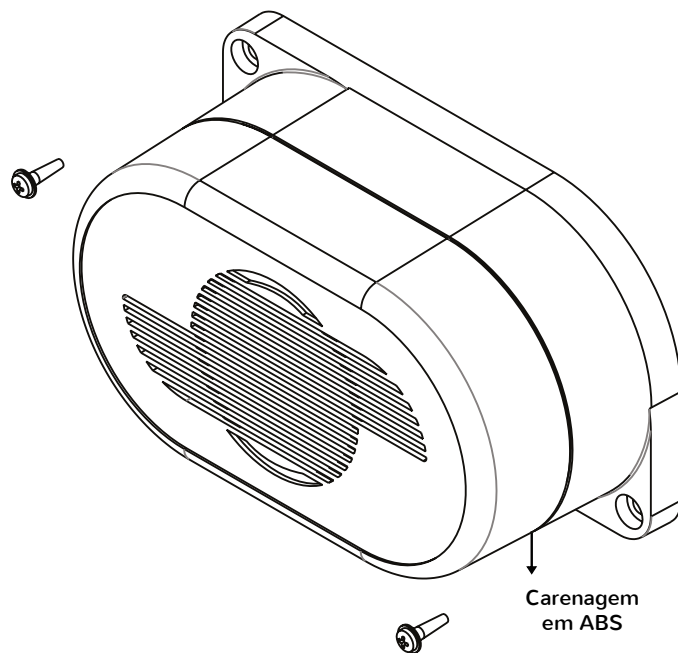
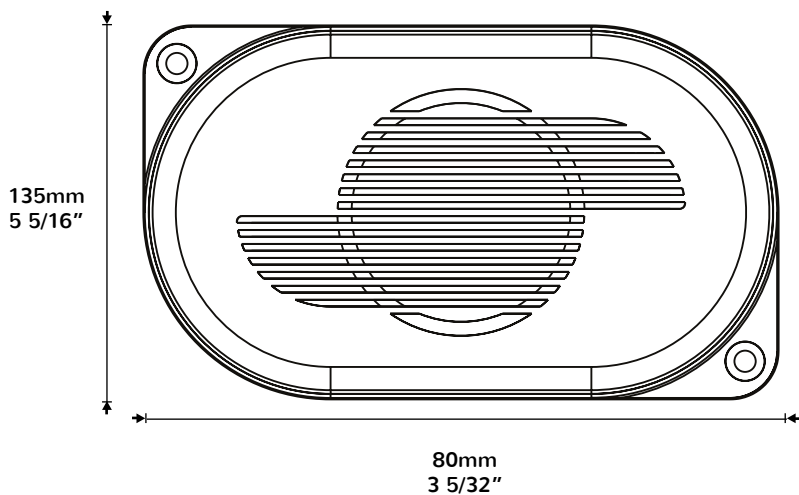
SKU	EAN	UPC	Cor do Produto	Tensão	Frequência
DP200-110V	7898383701071	-	Grafite	110VAC	1312 Hz
DP200-220V	7898383700524	-	Grafite	220VAC	1312 Hz

* A frequência da tensão AC é 50/60 Hz.

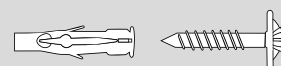
INFORMAÇÕES GERAIS



INSTALAÇÃO



EMBALAGEM



BUCHAS E PARAFUSOS
ACOMPANHAM O PRODUTO

INSTRUÇÕES DE INSTALAÇÃO E MANUTENÇÃO DOS EQUIPAMENTOS DIPONTO

I. GERAL

A segurança das pessoas depende da instalação segura de nossos produtos. É importante ler, compreender e seguir todas as instruções que acompanham esses produtos. A seguir estão outras instruções importantes e precauções de segurança:

- Esta unidade deve ser instalada por um electricista qualificado de acordo com os códigos nacionais e locais de eletricidade e aceito pela autoridade municipal e/ou estadual.
- Não conecte esta unidade à fiação do sistema enquanto os circuitos estiverem energizados.
- Para uma distribuição de som ideal, não instale este dispositivo onde objetos possam obstruir qualquer parte do equipamento.
- Todas as sirenes produzem alta pressão sonora o que pode causar perda auditiva permanente em certas situações. Tome as precauções adequadas, como usar proteção auditiva.
- Após a instalação inicial e o teste do sistema, forneça uma cópia dessas instruções a todas as pessoas responsáveis pela operação, testes periódicos e manutenção deste equipamento.

II. INSTALAÇÃO



MENSAGEM PARA OS INSTALADORES

O não cumprimento de todas as instruções e precauções de segurança pode resultar em danos materiais ou ferimentos em você ou em outras pessoas.

Após desembalar o equipamento, inspecione-o cuidadosamente para ver se há danos que possam ter ocorrido durante o transporte. Se o equipamento estiver danificado, registre imediatamente uma reclamação junto à transportadora informando a extensão do dano. Verifique todos os selos e etiquetas de envio cuidadosamente para obter instruções especiais antes de removê-los ou destruí-los.

O produto pode ser montado em qualquer superfície relativamente plana. Depois de selecionar o local e o método de montagem, prossiga com as instruções aplicáveis abaixo.

Use o gabarito de montagem como um modelo para marcar a posição dos furos onde o equipamento será instalado. Consulte o Manual Rápido para obter as localizações e dimensões dos furos de montagem.

Antes de fazer os furos, certifique-se de que não haja nada a danificar em ambos os lados da superfície. O tamanho dos cabos depende da corrente usada e da distância até a fonte de alimentação.

III. OPERAÇÃO

MENSAGEM AOS OPERADORES



Mesmo se o seu sistema de aviso estiver funcionando corretamente, ele pode não ser totalmente eficaz. As pessoas podem não ouvir ou prestar atenção ao seu sinal de aviso. Você deve reconhecer esse fato e garantir que seu sinal de aviso tenha o efeito desejado, executando sequências de teste e treinamento para sua aplicação específica.

Esses dispositivos têm a capacidade de produzir pressão sonora suficiente para causar danos auditivos. Você deve usar proteção auditiva adequada se estiver perto do dispositivo durante o teste.

- A. Depois de concluir a instalação, teste o sistema para verificar se cada equipamento está funcionando corretamente.
- B. Após a instalação inicial e o teste do sistema, um cronograma de teste periódico deve ser estabelecido para este dispositivo.
- C. Dê uma cópia dessas instruções ao engenheiro de segurança, aos operadores do sistema e ao pessoal de manutenção.

IV. MANTENÇÃO

MENSAGEM PARA A EQUIPE DE MANUTENÇÃO



A realização de trabalhos de manutenção e reparação não autorizados pode resultar na degradação do desempenho e da segurança do equipamento, podendo causar danos materiais e lesões graves ou fatais a si ou a terceiros. Se você tiver uma unidade com falha, não tente consertar ou reformar nenhuma das peças.

O não cumprimento de todas as instruções e precauções de segurança pode resultar em danos materiais ou ferimentos graves ou fatais para você ou outras pessoas.

- Leia e compreenda todas as instruções antes de realizar o trabalho de manutenção do equipamento.
- Para reduzir o risco de choque elétrico ou incêndio em ambientes de alto risco, não execute trabalhos de manutenção neste dispositivo enquanto o sistema estiver energizado.

- Devem ser feitas verificações periódicas para garantir que a eficácia do dispositivo não diminuiu devido a obstruções no rotor ou alto-falante causadas por substâncias estranhas ou porque objetos foram colocados na frente da sirene.
- Nunca altere essas unidades de nenhuma forma.
- As placas de identificação, que podem conter avisos ou informações importantes para o pessoal de manutenção, não devem ser cobertas com tinta ao pintar o exterior do dispositivo.
- Inspeção periodicamente este dispositivo para verificar se não há substâncias estranhas na frente da sirene que possam diminuir a eficácia anunciada.

A Diponto reparará o seu equipamento ou fornecerá assistência técnica para quaisquer problemas que não possam ser corrigidos localmente.