

**diponto**

Especialista em Controle de Ponto



Manual do usuário  
**DATAPROT**

### **Leitura do Manual:**

Uma atitude natural do consumidor consciente.

Ao ler este manual, você está diante de um direito e de uma atitude responsável: conhecer as instruções de uso do produto evita sérios danos ao equipamento e permite a você utilizar melhor a tecnologia do produto, obtendo um retorno inteligente do investimento feito.



# Índice

Índice.....	2
Introdução.....	3
Cuidados com o Equipamento.....	4
Descarte.....	4
Instalação do Equipamento.....	4
Programação.....	6
Erros.....	18
Garantia.....	18
Troca de Fita.....	19
Especificações Técnicas.....	20

Para obter mais informações sobre a Garantia ou Assistência Técnica, contate o suporte técnico da DIPONTO.

# Introdução

O relógio protocolador DATAPROT é ideal para o registro de recebimento e retirada de documentos e materiais, estacionamentos, autenticações, podendo ser utilizado em diversas situações que se faça o uso deste tipo de controle.

Possui no-break interno de até 24 horas em standby e 400 impressões, permitindo que o usuário não interrompa seu processo de autenticação neste intervalo de tempo.

A impressão pode ser feita automática ou manualmente, permitindo a customização de uma mensagem com até 21 caracteres para cada linha, em 3 linhas diferentes. Possui diversas combinações de layout de impressão, definidos previamente. Além disso, permite a configuração do contador.

É possível configurar um alarme sonoro para até 4 eventos importantes com dia da semana e hora marcados.

O DATAPROT oferece a opção de cadastro de senha, impedindo que pessoas não autorizadas possam manusear o equipamento.

Agradecemos a preferência e esperamos superar suas expectativas!



# Cuidados e Manutenção

**Atenção! Cuidados com o aparelho/segurança.**

- 1) Desconecte o equipamento da rede elétrica para limpá-lo.
- 2) Utilize apenas um pano úmido, não é recomendado o uso de produtos abrasivos.
- 3) Não derrame nenhum tipo de líquido sobre o produto.
- 4) Não exponha o equipamento a chuva e/ou umidade excessiva.

## Descarte

É nossa intenção conduzir as ações da empresa dentro do conceito de desenvolvimento sustentável, de forma que nossos produtos, serviços e manufatura tenham o menor impacto para a sociedade.

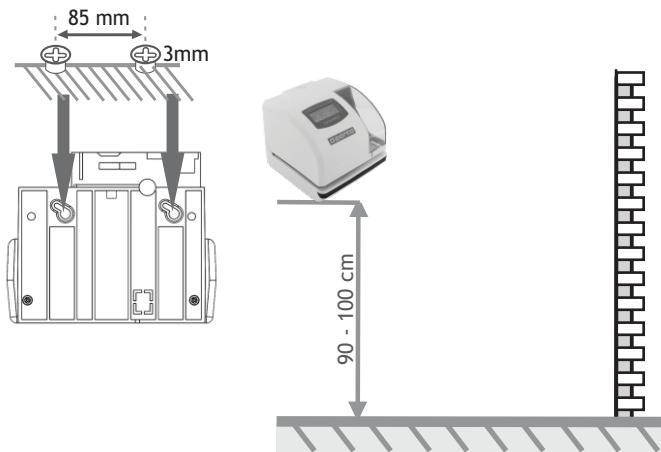
Para descartar peças e suprimentos, envie diretamente para nossa Fábrica ou informe-se onde equipamentos com conteúdo eletrônico devem ser descartados.

## Instalação do Equipamento

O equipamento não deve ser instalado em locais com umidade excessiva, temperaturas extremas, luz solar, poeira, vibrações mecânicas ou onde possa sofrer impactos. Em locais onde existe maquinário pesado é recomendado o uso de um estabilizador ou no-break.

O Dataprot pode ser usado sobre um móvel com uma superfície plana e estável, ou fixo em uma parede.

Para fixar o equipamento em seu local de utilização, bastam fazer dois furos de mm de diâmetro, na horizontal e equidistantes 85mm, colocar duas buchas e os dois parafusos que acompanham o relógio.



# Programação

Abra a tampa superior do relógio, utilizando a chave recebida juntamente com o equipamento.



Gire a chave e levante a tampa para acessar o menu de programação.

## BOTÕES DE CONTROLE:

**SELECT** - Selecionar a configuração a ser feita.

**(+ / -)** - Aumentar e diminuir o valor do campo.

**SET** - Use esta tecla para confirmar a informação (Enter).

**RESET** - Apaga todas as configurações existentes no equipamento.

**POSIÇÃO DE IMPRESSÃO** - Localizada na parte inferior do aparelho, tem a função de ajustar manualmente a posição de impressão.

## CONFIGURANDO A HORA:



Pressione a tecla **SELECT** até o símbolo ▲ ficar posicionado em (TIME). Ajuste a hora nas teclas +/- e aperte **SET** para confirmar. Repita o procedimento para configurar os minutos. Pressione a tecla **SET** novamente para confirmar até sair do modo configuração.



Nota: Observar que ao concluir a configuração o relógio emite um bip com um som diferenciado. Somente após este bip, as configurações serão salvas.

### CONFIGURANDO A DATA:



Dígitos do ano:

Pressione a tecla SELECT até o símbolo ▲ ficar posicionado em (DATE). Ajuste o ano nas teclas +/- e aperte SET para confirmar. Repita o procedimento para configurar o mês e o dia. Pressione a tecla SET novamente para confirmar até sair do modo de configuração.

### CONFIGURANDO FORMATO DO DIA

Pressione a tecla SELECT até o símbolo ▲ ficar posicionado em (HOUR). Com as teclas +/- ajuste formato de hora desejado e pressione a tecla SET novamente para confirmar até sair do modo de configuração.

1	12 horas
2	24 horas

### CONFIGURANDO A IMPRESSÃO

Pressione a tecla SELECT até o símbolo ▲ ficar posicionado em (PRINT ORDER). Verifique na tabela ao lado qual o layout de impressão desejado e através das teclas (+/-) selecione o código correspondente. Aperte a tecla SET para confirmar.

1	MÊS, DIA, HORA, MINUTO	16	DIA, MÊS, ANO, COMENTÁRIO
2	DIA, MÊS, HORA, MINUTO	17	ANO, MÊS, DIA, COMENTÁRIO
3	MÊS, DIA, ANO, HORA, MINUTO	18	COMENTÁRIO, DIA, HORA, MINUTO
4	DIA, MÊS, ANO, HORA, MINUTO	19	CONTADOR, MÊS, DIA, ANO
5	ANO, MÊS, DIA, HORA, MINUTO	20	CONTADOR, DIA, MÊS, ANO
6	ANO, MÊS, DIA, HORA, MINUTO, SEGUNDOS	21	CONTADOR, ANO, MÊS, DIA
7	DIA, HORA, MINUTO	22	MÊS, DIA, ANO, CONTADOR
8	DIA DA SEMANA, DIA, HORA, MINUTO	23	DIA, MÊS, ANO, CONTADOR
9	ANO, MÊS, DIA	24	ANO, MÊS, DIA, CONTADOR
10	MÊS, DIA	25	CONTADOR, DIA, HORA, MINUTO
11	DIA DA SEMANA, DIA, MÊS, ANO	26	CONTADOR, MÊS, DIA, HORA, MINUTO
12	COMENTÁRIO, MÊS, DIA, ANO	27	CONTADOR, ANO, MÊS, DIA, HORA, MINUTO
13	COMENTÁRIO, DIA, MÊS, ANO	28	CONTADOR, ANO, MÊS, DIA, HORA, MINUTO, SEGUNDO
14	COMENTÁRIO, ANO, MÊS, DIA	29	CONTADOR
15	MÊS, DIA, ANO, COMENTÁRIO	30	COMENTÁRIO CUSTOMIZADO

## CONFIGURANDO COMENTÁRIO CUSTOMIZADO (30)

Pressione a tecla SELECT até o símbolo ▲ ficar posicionado em (PRINT ORDER).

Selecione o código 30 (Comentário customizado) e aperte SET para confirmar.

LINHA	CONTADOR	CARACTER
C1	3	25

O contador (digito central) indica quantas letras foram inseridas. Aperte SET, o digito da direita começará a piscar. Conforme tabela a seguir, vá selecionando os números correspondentes a letra que precisa digitar. Após cada letra, digite SET para confirmar. Se desejar mudar a linha, pressione a tecla SET até que apareça C2 (Segunda linha) e digite a mensagem desejada.

**Atenção: O DATAPROT permite escrever uma mensagem de até 3 linhas com 21 caracteres cada.**

## CARACTERES EM NEGRITO

2	A	1b	Z	34	[
3	B	1c	0	35	\
4	C	1d	1	36	]
5	D	1E	2	37	^
6	E	1F	3	38	`
7	F	20	4	39	{
8	G	21	5	3 <sup>a</sup>	
9	H	22	6	3b	}
A	I	23	7	3C	~
B	J	24	8	3d	§
C	K	25	9	3F	
D	L	26	ANO	40	
E	M	27	MÊS	41	'
F	N	28	DATA	42	*
10	O	29	DIA DA SEMANA	43	+
11	P	2A	HORA: MINUTO	44	,
12	Q	2b	HORA: MIN:SEG	45	-
13	R	2c	CONTADOR 8 DÍGITOS	46	.
14	S	2d	CONTADOR 8 DÍGITOS	47	/
15	T	2E	CONTADOR 8 DÍGITOS	48	:
16	U	2F	CONTADOR 8 DÍGITOS	49	;
17	V	30	CONTADOR 8 DÍGITOS	4 <sup>a</sup>	-
18	W	31	#		&
19	X	32	\$		
1A	Y	33	@		

## CARACTERES SIMPLES

4b	A	64	Z	7d	[
4C	B	65	0	7E	\
4d	C	66	1	7F	]
4E	D	67	2	80	^
4F	E	68	3	81	`
50	F	69	4	82	{
51	G	6 <sup>a</sup>	5	83	
52	H	6b	6	84	}
53	I	6C	7	85	~
54	J	6d	8	86	§
55	K	6E	9	87	
56	L	6F	ANO	88	
57	M	70	MÊS	89	'
58	N	71	DATA	8 <sup>a</sup>	*
59	O	72	DIA DA SEMANA	8b	+
5 <sup>a</sup>	P	73	HORA: MINUTO	8C	,
5b	Q	74	HORA: MIN:SEG	8d	-
5C	R	75	CONTADOR 8 DÍGITOS	8E	.
5d	S	76	CONTADOR 8 DÍGITOS	8F	/
5E	T	77	CONTADOR 8 DÍGITOS	90	:
5F	U	78	CONTADOR 8 DÍGITOS	91	;
60	V	79	CONTADOR 8 DÍGITOS	92	-
61	W	7 <sup>a</sup>	#	93	&
62	X	7b	\$		
63	Y	7C	@		

## LETRAS TAMANHO PEQUENO E MINÚSCULAS

94	A	B5	7	D6	HORA:MINUTO
95	B	B6	8	D7	HORA:MINUTO:SEGUNDO
96	C	B7	9	D8	CONTADOR 6 DÍGITOS
97	D	B8	a	D9	CONTADOR 6 DÍGITOS
98	E	B9	b	Da	CONTADOR 6 DÍGITOS
99	F	Ba	c	Db	CONTADOR 6 DÍGITOS
9 <sup>a</sup>	G	Bb	d	Dc	CONTADOR 6 DÍGITOS
9b	H	Bc	e	Dd	#
9C	I	Bd	f	dE	\$
9d	J	Be	g	dF	@
9E	K	Bf	h	E0	[
9F	L	C0	i	E1	\
A0	M	C1	j	E2	]
A1	N	C2	k	E3	^
A2	O	C3	l	E4	`
A3	P	C4	m	E5	{
A4	Q	C5	n	E6	
A5	R	C6	o	E7	}
A6	S	C7	p	E8	-
A7	T	C8	q	E9	€
A8	U	C9	r	EA	
A9	V	Ca	s	Eb	
AA	W	Cb	t	EC	'
Ab	X	Cc	u	Ed	*
AC	Y	Cd	v	EE	+
Ad	Z	Ce	w	EF	&
AE	0	Cf	x	F0	,
AF	1	D0	y	F1	-
B0	2	D1	z	F2	.
B2	4	D3	MÊS	F4	/
B3	5	D4	DATA	F5	;
B4	6	D5	DIA DA SEMANA	F6	&

## CÓDIGOS DE EDIÇÃO

F8	Inserir caracter
F9	Deletar caracter
FA	Inserir linha
Fb	Deletar linha
FC	Trocar linha 1 por linha 2
Fd	Trocar linha 2 por linha 3
FE	Trocar linha 1 por linha 3
FF	Deletar tudo
1	Espaço

## CONFIGURAR PADRÃO DE IMPRESSÃO

Pressione a tecla **SELECT** até o símbolo ▲ ficar posicionado em (PRINT PATTERN).

24 DÍGITOS	TIPO DE MINUTO	HABILITAR 0 A ESQUERDA
1	1	1

## DÍGITOS DO ANO

Através das teclas (+/-) informe com quantos dígitos no ano você quer trabalhar. Clique em **SET** para confirmar.

1	2 dígitos	1/01/01
2	4 dígitos	1/01/2001

## TIPO DE MINUTO

Informe se deseja trabalhar com minutos em centesimal ou hexagenal.

1 (Sexazemal)	1/60
2 (Centesimal)	1/100

## HABILITAR ZERO A ESQUERDA

1	Desabilitar Zero	01/1 15:15
2	Habilitar Zero	01/01 15:15

## CONFIGURANDO COMENTÁRIO

Pressione a tecla SELECT até o símbolo▲ ficar posicionado em (COMMENT). Defina qual o tipo de mensagem que apareça na impressão. Clique em SET para confirmar.

COMENTÁRIO

1
---

1	Recebido	REC
2	Enviado	ENV
3	Entrada	ENTR
4	Saída	SAÍDA
5	Confirmado	CONF
6	Ficha	FICH
7	Pagamento	PAGM
8	Usado	USADO
9	Fax	FAX
10	Inválido	INVAL
11	Original	ORIGN
12	Aprovado	APROV
13	Completa	COMPL

## CONFIGURANDO IDIOMAS

Pressione a tecla SELECT até o símbolo▲ ficar posicionado em (LANGUAGE). Defina qual o idioma da mensagem na impressão. Clique em SET para confirmar.

IDIOMA

1
---

1	Inglês
2	Espanhol
3	Alemão
4	Francês
5	Italiano
6	Português
7	Numérico

## CONFIGURANDO MÉTODO DE IMPRESSÃO

Pressione a tecla SELECT até o símbolo ▲ ficar posicionado em (PRINT METHOD).

LADO	POSIÇÃO	ACIONAMENTO
1	1	1

## LADO DA IMPRESSÃO

Defina qual o padrão de impressão e clique em SET para confirmar.

1	Sentido inverso de impressão
2	Sentido normal de impressão

## POSIÇÃO

Defina a posição da impressão e clique em SET para confirmar.

1	Posicionado na esquerda
2	Posicionado no centro
3	Posicionado na direita

É possível configurar a posição de impressão manualmente.



## ACIONAMENTO

Defina como será acionada a impressora e clique em SET para confirmar.

1	Automático
2	Manual

## CONFIGURANDO HORÁRIO DE VERÃO



Pressione a tecla SELECT até o símbolo ▲ ficar posicionado em (DAYLIGHT). Informe o ano e aperte SET. Informe o mês e aperte SET. Informe a data do início do horário de verão e repita o procedimento, clicando no SET para confirmar a configuração.

Pressione a tecla SET mais uma vez para informar o ano (considerar o mesmo ano de início do horário de verão), o mês e a data do término do horário de verão. Pressione SET até sair do modo de configuração.

## CANCELAR HORÁRIO DE VERÃO

Para cancelar a programação de horário de verão, pressione a tecla SELECT até o símbolo ▲ ficar posicionado em (DAYLIGHT). Aperte SET e na posição mês, clique em menos até que o visor não apareça numeral.



## CONFIGURANDO CONTADOR



Pressione a tecla SELECT até o símbolo ▲ ficar posicionado em (NUMBER).

### NÚMERO DE DÍGITOS

Informe quantos dígitos irá trabalhar, pressione SET para confirmar.

É possível trabalhar com até 8 dígitos de contador.

### QUANTIDADE DE IMPRESSÃO

Informe quantas vezes será impressa sem mudar o contador e aperte SET para confirmar.

É possível imprimir até 9 vezes sem mudar o número do contador.

Voltar a:

Com esta configuração você ajusta o Dataprot para que ao imprimir o contador volte ao número inicial (configurado na próxima etapa) ou volte ao zero.

1	Desabilitar
2	Voltar ao número inicial
3	Voltar a zero

### CONFIGURANDO NÚMERO INICIAL

Pressione a tecla SELECT até o símbolo ▲ ficar posicionado em (INITIAL NUMBER). Aperte (+/-) e SET para confirmar o número, se houver mais casas decimais, aperte o (+/-) novamente e clique em SET para confirmar.

Depois de informar o número inicial, aperte SET novamente até sair do modo de programação.

Nº DÍGITOS	Nº VEZES	VOLTAR
1	1	1

## CONFIGURANDO ALARME DE EVENTO



Esta função permite a configuração de um alarme sonoro para eventos com hora e dia da semana marcados.

Pressione a tecla **SELECT** até o símbolo ▲ ficar posicionado em (TIME TABLE PROGRAM). Informe a ordem do evento e aperte **SET**, informe a hora do evento e confirme em **SET**.

Ao clicar em **SET** os triângulos posicionados na parte superior do visor começarão a piscar. Cada triângulo corresponde a um dia da semana.

Ao clicar em (+/ -) você estará informado ao relógio que naquele dia (onde o triângulo está piscando) é para acionar o alarme ou a marca especial.

Caso queira que um ou mais dias da semana não acione o alarme, no momento em que o triângulo que corresponde ao dia estiver piscando pressione a tecla (-).

Neste momento o triângulo não aparecerá no visor. Indicando que a programação não será executada neste dia.

Aperte **SET** duas vezes e informe através das teclas (+/ -) se o alarme deverá ser acionado.

É possível fazer até 4 programações com o alarme sonoro.

## CONFIGURANDO TEMPO DE ALARME

Pressione a tecla **SELECT** até o símbolo ▲ ficar posicionado em (EXT. SIGNAL). Informe quantos segundos deverá acionar o alarme e clique em **SET** para confirmar.



## CONFIGURANDO SENHA DE ACESSO

É possível configurar uma senha de acesso impedindo que pessoas não autorizadas tenham acesso ao menu de configuração.

Pressione a tecla **SELECT** até o símbolo ▲ ficar posicionado em (PASSWORD).

Através das teclas (+/ -) e **SET** informe a senha desejada e clique em **SET** para confirmar.

Sempre que for necessário entrar no menu configuração, aparecerá o campo para digitar a senha.

Com as teclas (+/ -) informe a senha e clique em **SET** para acessar as configurações.

## CANCELANDO A SENHA

Para cancelar a senha, pressione a tecla **SELECT** até o símbolo ▲ ficar posicionado em (PASSWORD). Coloque zero em todos os dígitos e confirme em **SET**.

## RESET

Para apagar todas as configurações deste relógio, aperte o botão **RESET** localizado no lado esquerdo do relógio.

## ERROS

P-01	Erro na CPU	Procure Assistência Técnica.
P-02	Bateria	Procure Assistência Técnica.
P-03	Documento inserido errado	Reposicione o documento para imprimir.
P-04	Não é possível imprimir	Verifique se a fita está posicionada corretamente. Desligue o equipamento por 10 segundos e aperte o botão de impressão manual.
P-05	Não é possível imprimir	Verifique se a fita está posicionada corretamente. Desligue o equipamento por 10 segundos e aperte o botão de impressão manual.
P-06	Senha incorreta	Digite a senha correta.
P-07	Horário de verão errado	Confira na programação a data de início e fim de horário de verão.
P-08	Dados inseridos errados	Consulte o Manual para confirmar a programação que precisa editar.

### **Equipamento só funciona na bateria**

Verificar se a fonte de alimentação está bem conectada ao equipamento.

Verifique se tem tensão na tomada.

### **Não imprime**

Verifique se a fita está posicionada corretamente.

### **O documento está preso no equipamento**

Pressione o botão de impressão manual e retire o equipamento.

## **BATERIA**

Mantenha a chave BATERIA que está localizada na lateral esquerda do equipamento sempre posicionada em ON. Isto irá garantir que ao faltar energia seu equipamento continue funcionando.

## **GARANTIA**

Sempre que for necessário o reparo do equipamento, envie o equipamento para a fabricante Diponto ou por algum Representante Autorizado, sob pena de perda da garantia.

## **TROCA DA FITA**

A fita do DATAPROT é fixa somente por encaixe.

Ao trocá-la tenha cuidado para que a fita fique posicionada entre a agulha da cabeça de impressão e a chapa de metal existente.

Utilize somente suprimentos ORIGINAIS, para não danificar o equipamento.

## ESPECIFICAÇÕES TÉCNICAS

Alimentação: Entrada 100 VAC a 240VAC.

Bateria: 14,4V x 800mA

Fonte de alimentação:

Input: 130 ~ 240VAC - 50/60Hz - 0,65A

Output: 20 VDC - 1,3A

No Break: Interno com até 24 horas de duração e 400 impressões.

Display: Backlight que permite alta visibilidade, exibindo a hora e a data.

Gabinete: Caixa injetada em ABS de alta resistência e visor de acrílico de alta flexibilidade e acabamento.

Dimensões (L x H x P em mm): 16,3 x 14,4 x 17,1

Peso bruto: 1600Kg

Peso líquido: 1370kg

Duração do toque de alarme: De 01 a 30 segundos.

Impressora matricial: 9 agulhas

Comentário customizado: 3 linhas com 21 caracteres cada.

Layout de impressão: 30 opções

Permite a inserção de 32 folhas de ofício agrupadas.



© 2013 Diponto Ltda

[www.diponto.com](http://www.diponto.com)